

**ecohack** zero 30 - 60 kW



Chaudière à bois déchiqueté



- + Électrofiltre à particules intégré de série
- + Recirculation des gaz de combustion
- + Extraction robuste avec Écluse mono-compartiment

**SOLARFOCUS**



# Chauffer avec du bois déchiqueté

Bien choisir son système de chauffage est une importante décision pour de nombreuses années. En installant une chaudière à plaquettes de SOLARFOCUS, vous bénéficiez d'une solution premium qui diffuse une chaleur douce, efficacement et en toute sécurité. La chaudière est équipée des dernières innovations, comme d'un filtre à particules électrostatique et d'un système de recirculation des gaz de combustion de série.

Depuis 1998, l'entreprise SOLARFOCUS, située en Haute-Autriche, conçoit, fabrique et commercialise des chaudières à biomasse de qualité supérieure qui ont déjà séduit des milliers de clients par leur qualité et leur innovation. De nombreux brevets et solutions innovantes distinguent les produits développés par SOLARFOCUS. La qualité de fabrication de nos chaudières se voit dans les moindres détails.

## 5 ans de garantie système

Pour bénéficier d'une installation de chauffage efficace, il ne suffit pas de disposer d'une chaudière performante. Un fonctionnement fiable et économique passe par l'interaction parfaite entre les composants. C'est pourquoi SOLARFOCUS offre une garantie système de 5 ans sur toutes les installations enregistrées et entretenues. La garantie système couvre tous les composants livrés par SOLARFOCUS.

Pour plus de détails et pour toute demande concernant la garantie système de 5 ans, suivez ce lien :

[www.solarfocus.com/de/systemgarantie](http://www.solarfocus.com/de/systemgarantie)



# Points forts du produit **ecohack**zero

## **Ventilateur d'extraction fumées haut rendement à vitesse variable**

Le ventilateur d'extraction à vitesse régulée aspire l'air de combustion nécessaire via des clapets d'air primaire et secondaire. La dépression constante qui en résulte dans la chaudière garantit la combustion efficace des copeaux avec un minimum d'émissions. De plus, la régulation de la vitesse du ventilateur d'extraction adapte le débit d'air à la puissance. L'ajout d'une sonde Lambda assure des conditions de combustion optimales afin de valoriser au mieux les copeaux.

## **Recirculation des gaz de combustion**

La recirculation des gaz de combustion intégrée de série réduit l'encrassement des cendres. Cette technique de combustion est indispensable avec les matériaux de chauffage très secs ou les combustibles qui ont une tendance à l'encrassement, afin de garantir un fonctionnement fiable.

## **Raccord de gaz de combustion bas**

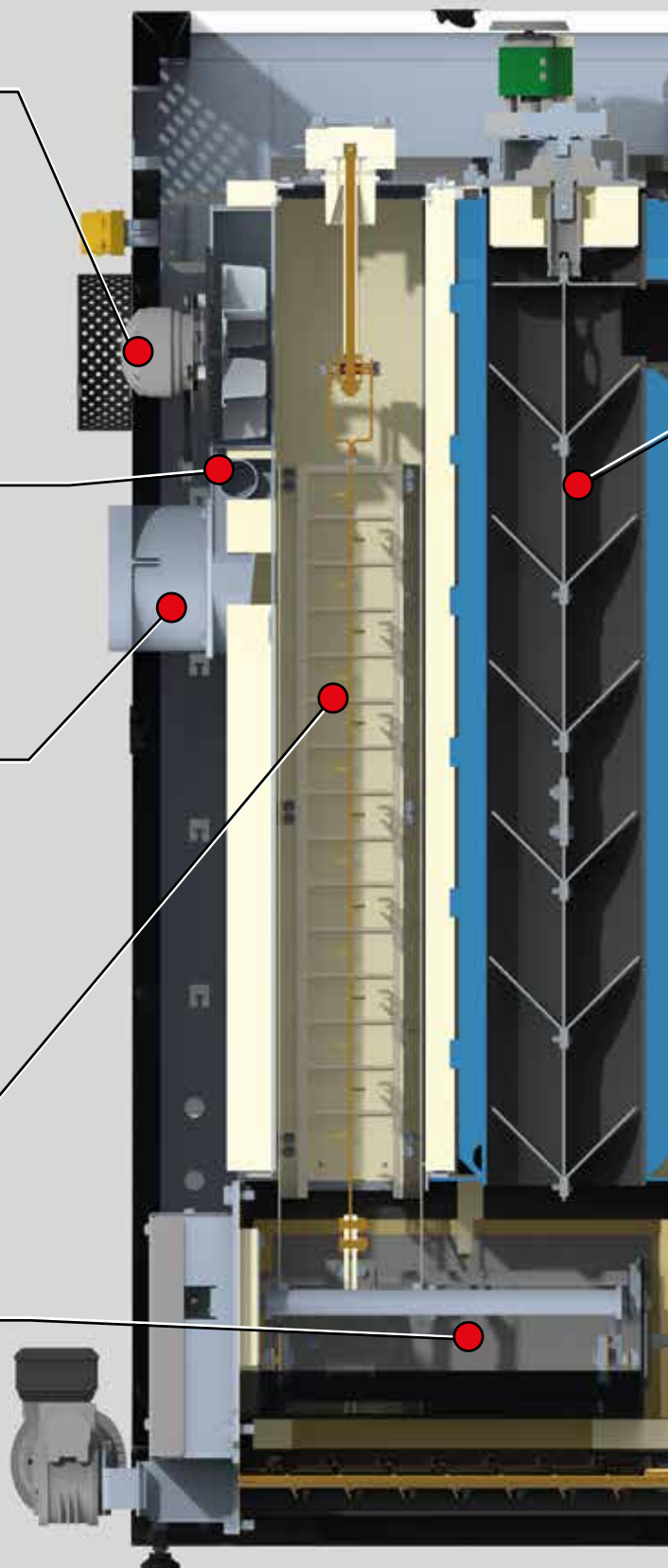
La chaudière **ecohackzero** a été conçue en veillant tout particulièrement à la hauteur du raccord des gaz de combustion. Comme le raccord entre la chaudière et la cheminée doit toujours suivre une légère pente ascendante, il convient de positionner le raccord des gaz de combustion le plus bas possible sur la chaudière. Grâce à l'orientation bien pensée du carter hélicoïdal, le raccordement peut être réalisé plus bas par rapport aux conceptions habituellement proposées.

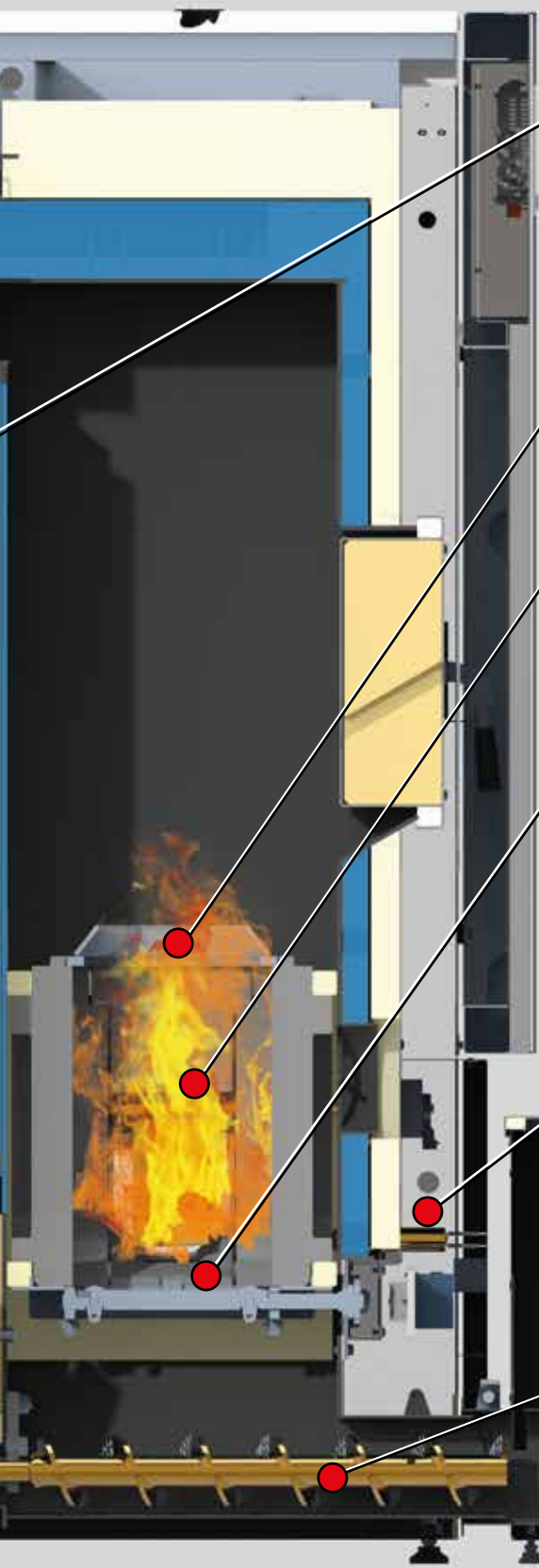
## **Dépoussiéreur électrostatique**

Le taux élevé de dépoussiérage de 85 % maintient les émissions de poussières dans les limites de mesurabilité de  $< 1,0 \text{ mg/Nm}^3$ .

## **Sonde Lambda**

La sonde Lambda mesure le rapport entre l'apport de combustible et d'oxygène. La mesure de la teneur en oxygène résiduel dans les gaz de combustion permet d'atteindre le meilleur rendement possible, même lorsque la qualité du combustible varie.





### **Nettoyage automatique des échangeurs de chaleur**

Dans le cas de l'**ecohackzero**, les échangeurs thermiques sont nettoyés automatiquement avec des alésoirs brevetés, équipés de déflecteurs optimisés pour l'écoulement. Plus la surface des échangeurs thermiques est propre, plus le rendement de la chaudière est élevé.

### **Buse à de combustion**

en acier de qualité et résistant à la chaleur

### **Chambre de combustion en carbure de silicium haute température**

La géométrie ingénieuse des pierres de la chambre de combustion permet de maintenir des températures élevées dans la zone de combustion.

### **Grille multibasculante 120° en plusieurs parties avec moteur robuste**

La grille multibasculante innovante comprend plusieurs éléments basculants qui peuvent tourner jusqu'à 120°. L'inclinaison de 120° facilite la chute des corps étrangers, comme des clous ou des cailloux, sur la grande vis à cendre située en dessous.

### **Allumage rapide et optimisé**

L'allumeur silencieux en céramique assure un allumage sûr et économe en énergie du combustible. Dès que la sonde Lambda et la sonde de température des gaz de combustion ont détecté l'allumage réussi des copeaux, l'allumage est immédiatement coupé. Cet allumage optimisé permet de réaliser des économies d'énergie.

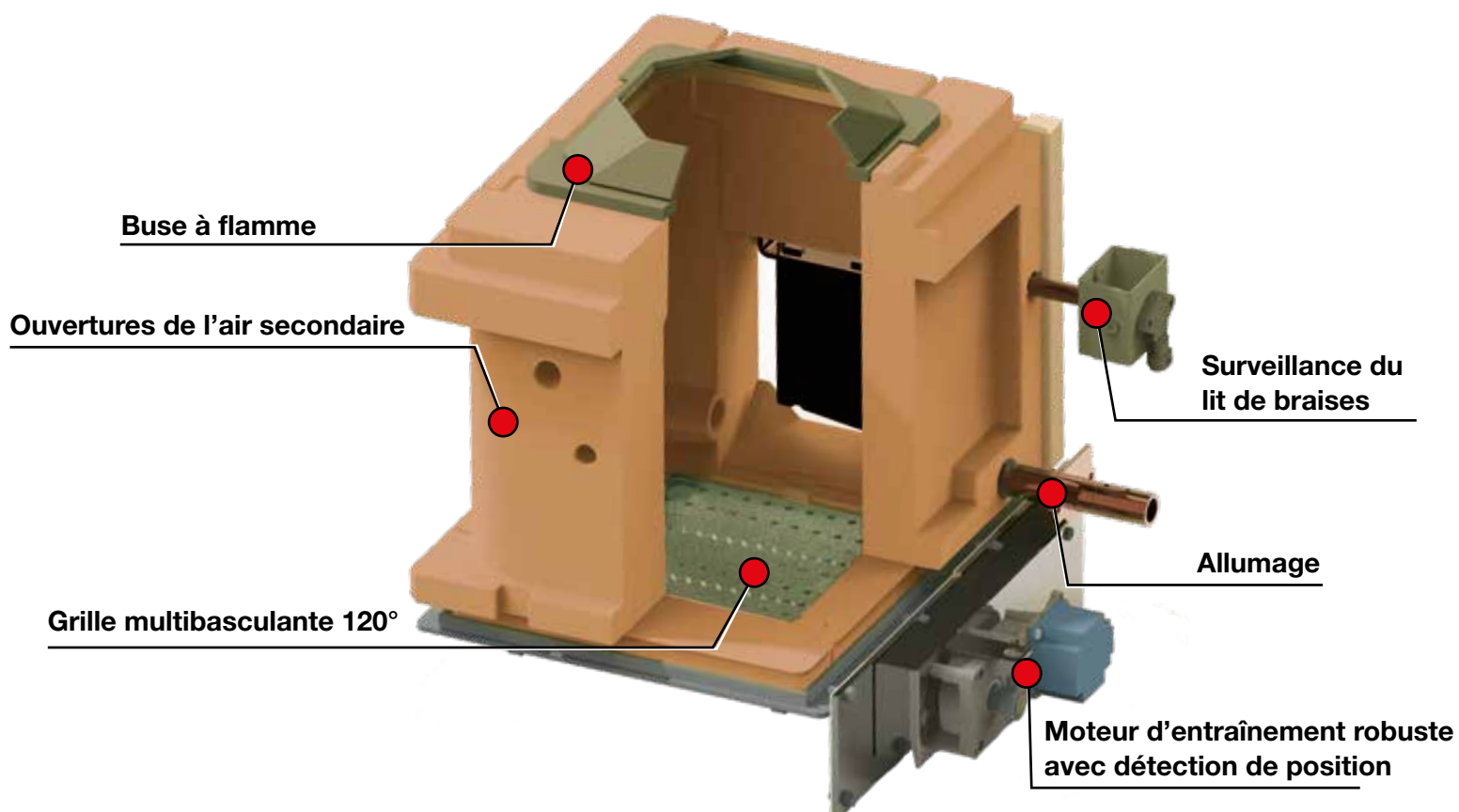
### **Décendrage automatique vers cendrier amovible**

La cendre produite est automatiquement acheminée vers un grand cendrier extérieur. La vis à cendres compacte les cendres. Cette opération prolonge considérablement les intervalles entre les vidanges. Les poignées latérales ou l'extension intégrée permettent de déplacer rapidement et aisément le cendrier plein sur des roulettes de transport.

# Combustion optimisée

## Chambre de combustion en carbure de silicium haute température

La géométrie ingénieuse des pierres de la chambre de combustion permet de maintenir des températures élevées dans la zone de combustion. La buse de combustion et la disposition asymétrique des buses d'air secondaire augmente encore la turbulence dans la chambre de combustion, ce qui permet d'extraire le maximum d'énergie du combustible.



### Surveillance du lit de braises

Des capteurs sans contact surveillent et régulent la hauteur du lit de braises afin de maintenir la juste quantité de combustible sur la grille multibasculante. Ce procédé évite le surremplissage de la chaudière, même après une longue période d'inactivité (par exemple si la chaudière est froide ou le matériau utilisé est humide et difficilement inflammable).

### Allumage rapide et optimisé

L'allumeur silencieux en céramique assure un allumage sûr et économe en énergie du combustible. L'allumage est coupé dès que la sonde Lambda et la sonde de température des gaz de combustion détectent l'allumage réussi des copeaux. L'allumage optimisé économise de l'énergie.



### Sonde Lambda

La sonde Lambda mesure le rapport entre l'apport de combustible et d'oxygène. La mesure de la teneur en oxygène résiduel dans les gaz de combustion permet d'atteindre le meilleur rendement possible, même lorsque la qualité du combustible varie.

# Zéro émission

## Filtre à particules électrostatique

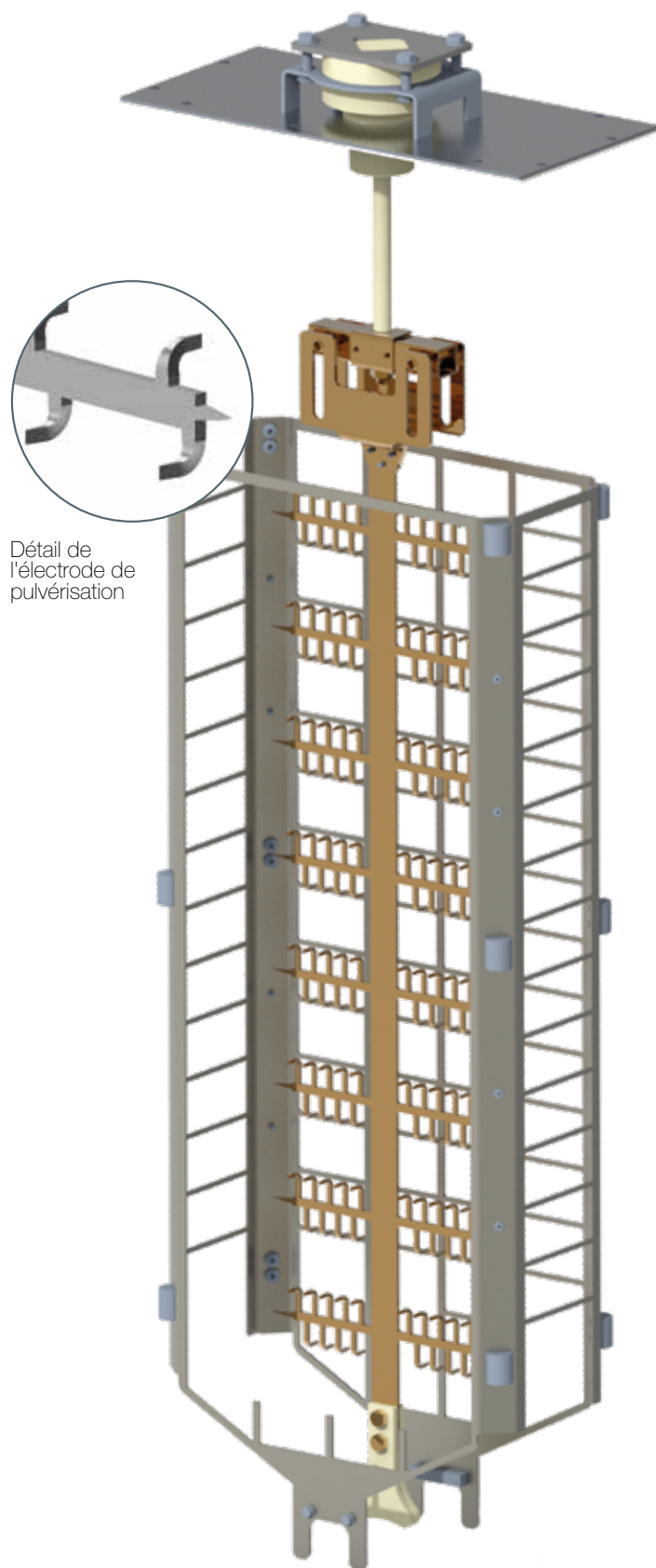
Pour filtrer les dernières particules de poussière restantes dans le flux de gaz de combustion, la chaudière ecohackzero est équipée de série d'un filtre à particules. Les particules de poussière les plus fines sont mises sous tension et ionisées à l'aide d'une électrode de pulvérisation spéciale. L'ionisation dévie les particules chargées qui se déposent ensuite sous forme de couche de poussière sur la surface de séparation. Les particules séparées restent ainsi à l'intérieur de la chaudière et ne peuvent plus s'échapper par la cheminée avec les gaz de combustion.

Avec son taux de séparation élevé de 85 %, le séparateur de particules garantit de faibles émissions de poussières dans des limites de mesurabilité  $< 1,0 \text{ mg/Nm}^3$ , même avec des combustibles de mauvaise qualité et avec une consommation électrique minimale d'environ 35 W.

## Décolmatage automatique

Pour maintenir les excellentes performances de séparation du filtre à particules, il est essentiel d'éliminer automatiquement les impuretés de l'électrode de pulvérisation et de la surface de séparation.

Dans le cas de l'**ecohackzero**, le filtre à particules est donc automatiquement nettoyé à chaque cycle de décendrage. La poussière filtrée tombe dans le compartiment à cendre situé en dessous et est transportée dans le cendrier avec les cendres volantes et les cendres de la chambre de combustion à l'aide d'une vis à cendre.



# Solutions techniques innovantes

## Recirculation des gaz de combustion

La recirculation des gaz de combustion intégrée de série réduit l'encrassement des cendres. Cette technique de combustion est indispensable avec les matériaux de chauffage très secs (teneur en eau < 15 %) ou les combustibles qui ont une tendance à la scorification, afin de garantir un fonctionnement fiable.

Une partie des gaz de combustion est mélangée à l'air comburant et envoyée une nouvelle fois vers le foyer. Les gaz de combustion recyclés assurent le refroidissement du lit de braises, de sorte que la température de combustion peut être maintenue en dessous de 1.000°C. La recirculation des gaz de combustion permet ainsi d'optimiser la combustion et les performances, et de réduire les émissions de NOx. Un effet secondaire bienvenu est que les pièces en contact avec le feu sont également protégées par les températures de combustion plus basses.



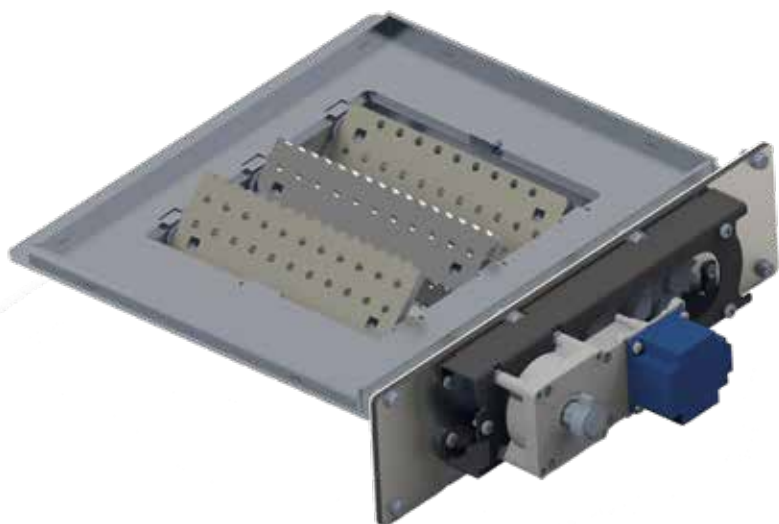
## Augmentation de la température de retour intégrée

L'augmentation de la température de retour intégrée de série permet à la chaudière de monter rapidement en température. Une augmentation externe de la température de retour n'est donc plus nécessaire, ce qui permet de réduire la durée d'installation et l'encombrement dans la chaufferie. Les composants sont facilement accessibles du côté droit de la chaudière.



## Grille multibasculante 120° en plusieurs parties avec moteur robuste

La grille multibasculante innovante comprend plusieurs éléments basculants qui peuvent tourner jusqu'à 120°. L'inclinaison de 120° facilite la chute des corps étrangers, comme des clous ou des cailloux, sur la grande vis à cendre située en dessous. La particularité de la structure est que les ouvertures pour l'air primaire, qui circule entre les éléments de la grille basculante, sont nettoyées automatiquement à chaque rotation. Ce procédé permet de casser les mâchefers qui peuvent se former lors de la combustion de combustible dont le point de fusion des cendres est très bas.



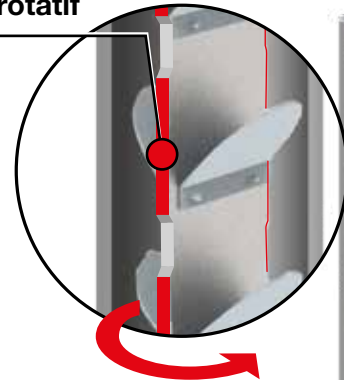


# Nettoyage et extraction des cendres

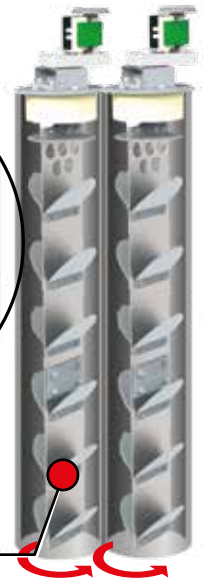
## Nettoyage entièrement automatique de tous les échangeurs thermiques

Avec **ecohackzero**, les échangeurs thermiques sont nettoyés automatiquement à l'aide d'alésoirs brevetés équipés de déflecteurs optimisés pour l'écoulement. Plus la surface des échangeurs thermiques est propre, plus le rendement de la chaudière est élevé. Au lieu des systèmes traditionnels, SOLARFOCUS utilise des alésoirs avec des racloirs qui tournent autour de leur propre axe au lieu de se déplacer de haut en bas. Cette rotation du racloir permet d'éliminer efficacement la saleté sans faire trop de bruit.

Racloir rotatif

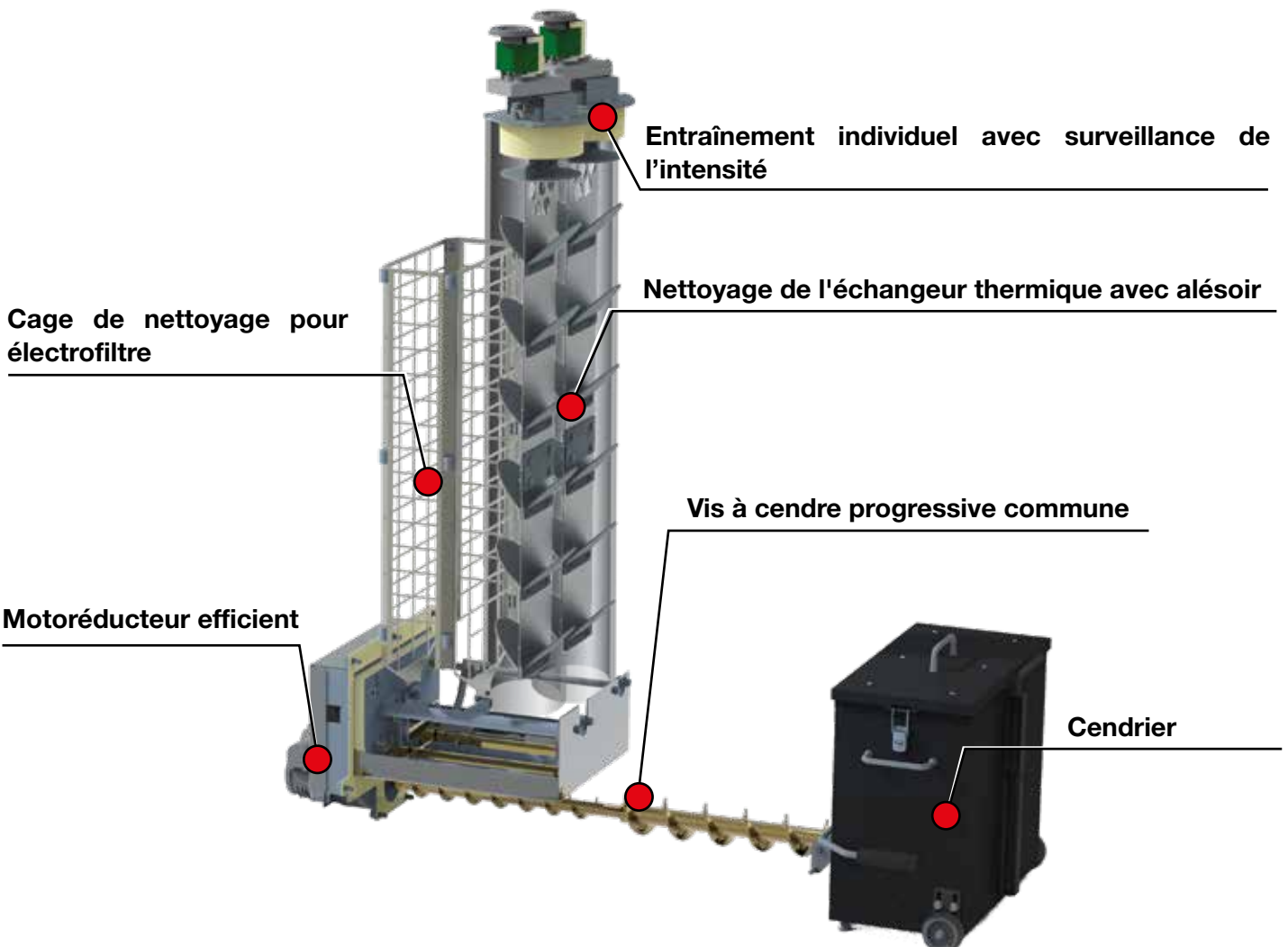


Déflecteurs optimisés pour l'échange et l'écoulement des gaz de combustion



## Décendrage vers cendrier amovible

La cendre produite est automatiquement acheminée vers un grand cendrier extérieur. La cendre est alors compactée par la vis à cendre, ce qui prolonge considérablement les intervalles de vidage. Les poignées latérales ou l'extension intégrée permettent de déplacer rapidement et aisément le cendrier plein sur des roulettes de transport.

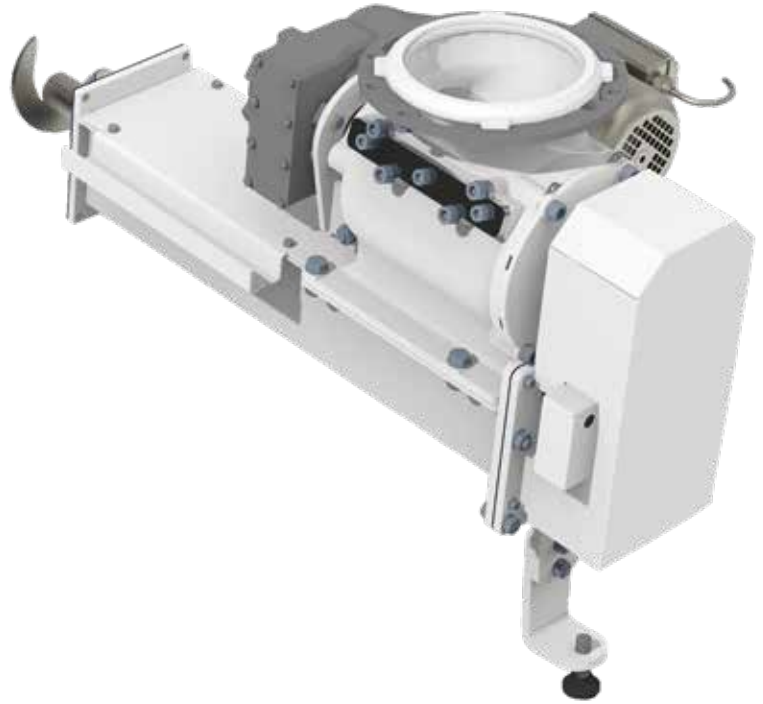


# Sécurité maximale en cours de fonctionnement

## Unité d'insertion économe en énergie et robuste

L'unité d'insertion peu encombrante comprend le sas à chambre unique éprouvé et la vis d'alimentation de Ø 100 mm. Ensemble, ils assurent le transport efficace du combustible dans la zone de combustion et une sécurité maximale contre le retour de flamme à tout moment. Grâce à son grand diamètre, elle transporte même les gros copeaux sans résistance dans la chambre de combustion. La conduite d'alimentation, dans lequel se déplace la vis d'alimentation, est conçue de manière à ce qu'il reste le moins de matériau possible sur la vis lors du vidage.

L'unité d'insertion est entraînée par un électroréducteur à train direct commun à faible consommation d'énergie, la consommation de courant n'étant que de 0,37 kW. SOLARFOCUS mise depuis le début sur les électroréducteur à train direct, car la faible perte par frottement permet d'obtenir des rendements très élevés.



## Écluse mono-compartment

Grâce à son étanchéité, l'écluse de grand volume garantit une sécurité maximale lors de la séparation entre le foyer et le stockage de combustible. Contrairement à un clapet anti-retour de flamme traditionnel, la connexion entre le foyer et le stockage de combustible est toujours fermée, même pendant le fonctionnement. Aucun gaz chaud ne peut donc s'échapper de la chambre de combustion et pénétrer dans le système de transport du combustible, excluant ainsi tout retour de flamme dans le stockage de combustible.

Grâce à un diamètre de rotor de 180 mm, l'écluse permet de transporter les copeaux en préservant le matériau. Avec la grande chambre, les morceaux de bois longs sont transférés dans la vis d'alimentation sans bruit et sans usure, sans être coupés avec les arêtes de coupe. Seuls les morceaux de bois extrêmement longs, qui dépassent de la chambre, sont coupés aisément par les arêtes de coupe trempées. Si nécessaire, les arêtes de coupe peuvent être facilement démontées et affûtées.

L'écluse de conception nouvelle peut accueillir sans problème des copeaux jusqu'à P31S (anciennement G50). Le transport continu des matériaux dans la zone de combustion permet un dosage optimal du combustible, ce qui est indispensable pour obtenir les meilleures valeurs de combustion.



# Systemes de remplissage et de stockage

## Agitateur à lame de ressort avec extraction inclinée et sol incliné

Un sol incliné est généralement mis en place. Il reste ainsi moins de copeaux dans le stockage.

## Agitateur à lame de ressort avec extraction inclinée sans sol incliné

En cas de transport incliné, le sol incliné n'est plus nécessaire.

L'installation est donc moins coûteuse, mais une petite partie du stockage ne pourra pas être vidée entièrement automatiquement.

## Agitateur à lame de ressort avec extraction horizontale

Pour une extraction horizontale, une différence de hauteur de 75 cm est nécessaire entre le local de stockage et la chaufferie. De plus, les biseaux d'approche optionnels sont nécessaires pour le montage sur le conduit.

## Comblers les longues distances avec des vis montantes

Des vis montantes supplémentaires permettent de transporter le matériau sur des distances plus longues. Avec SOLARFOCUS, il est possible de placer jusqu'à 2 vis montantes supplémentaires entre l'extraction et l'alimentation. La longueur maximale d'une vis montante est de 6,0 m et l'angle ne doit pas être supérieur à 30°.

## Agitateur à lame de ressort avec tuyau de descente

Si le local de stockage est situé au-dessus de la chaufferie, les copeaux sont acheminés dans la chaudière via un tuyau de descente.

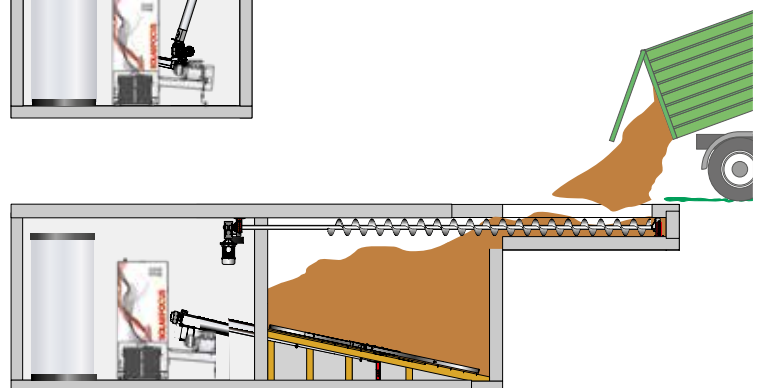
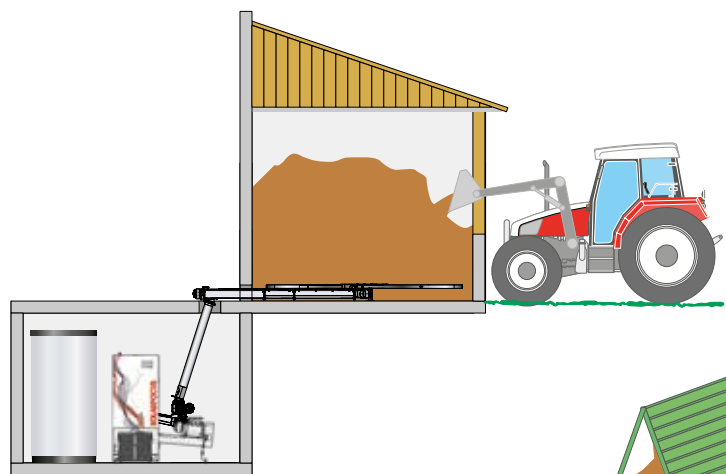
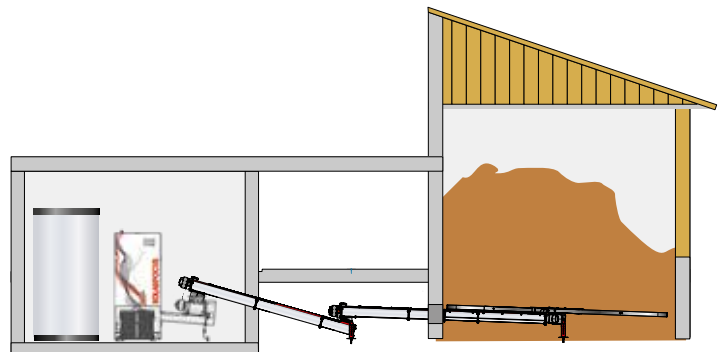
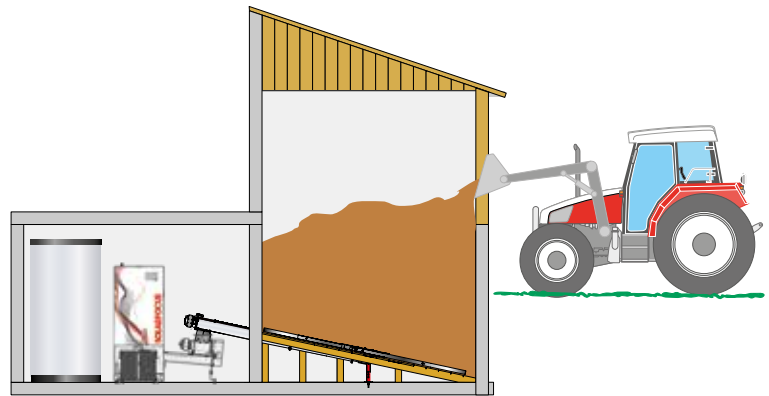
## Remplissage du local de stockage avec une vis de remplissage

La vis de remplissage sert à remplir le local de stockage lorsque des pièces existantes doivent être utilisées ou que la chaufferie se trouve directement dans la maison. Il est également possible de souffler les copeaux du camion-citerne via des tubulures de soufflage.

### Formule empirique pour les besoins annuels en combustible :

Copeaux de qualité supérieure (bois dur P16S/M30) = 2,0 sm par kW de charge calorifique

Copeaux de qualité inférieure (bois tendre P16S/M30) = 2,5 à 3,0 sm par kW de charge calorifique



# Du local de stockage à la chaudière

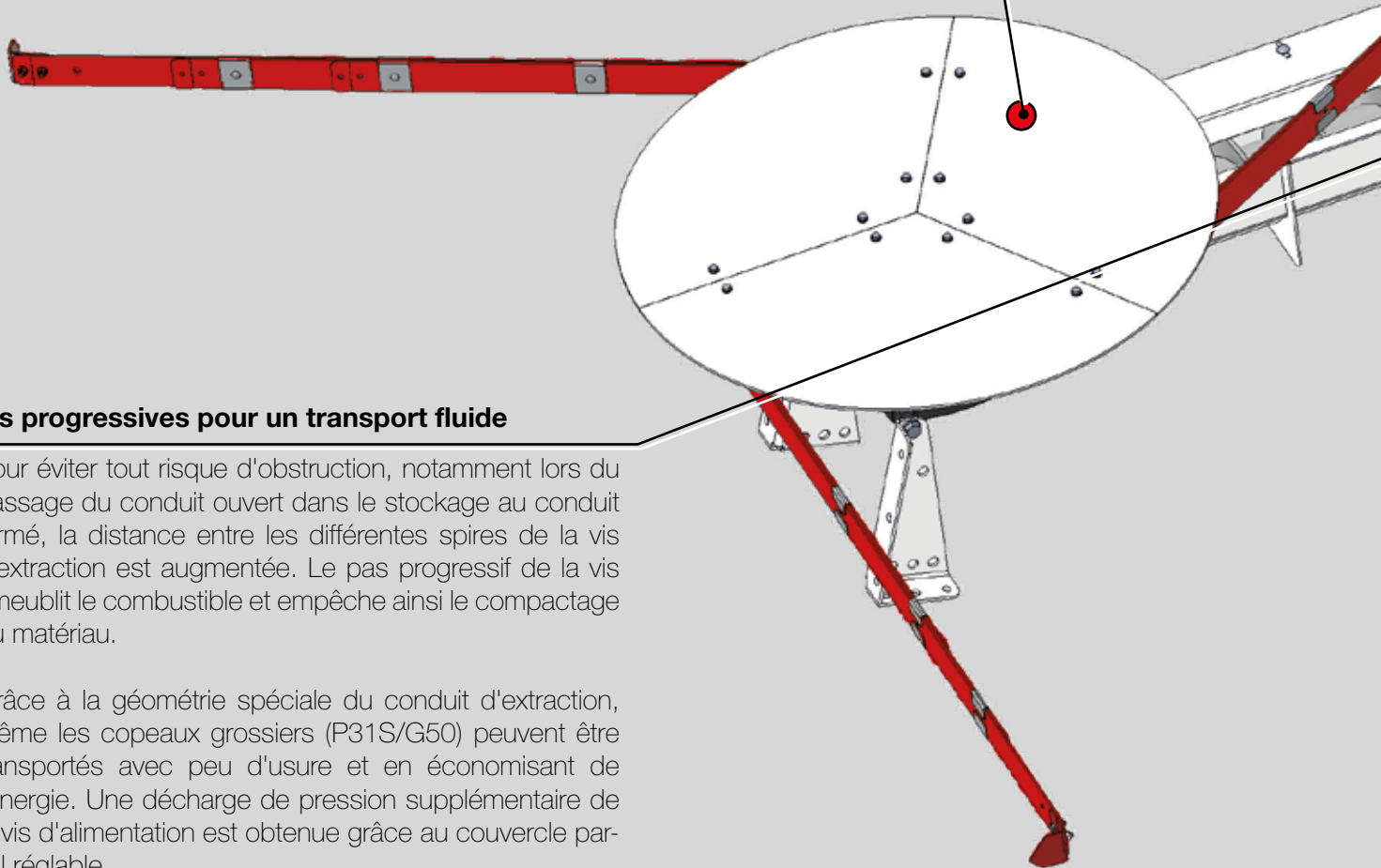
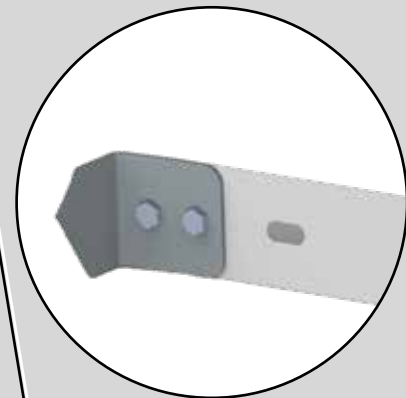
## Agitateur avec 3 bras de lame de ressort pour une extraction homogène

L'agitateur équipé de lames d'acier à ressorts pousse les copeaux jusqu'au conduit ouvert et la vis d'extraction. Selon la taille du local de stockage, il est possible de choisir un agitateur avec un diamètre de 2,0 m à 4,5 m avec lames. Pour les pièces de 5,0 m à 6,0 m, il est recommandé d'utiliser un agitateur avec des bras articulés.

Des crochets d'arrachage sont en outre disposés aux extrémités respectives des bras de l'agitateur afin d'ameublir le combustible.

Le montage de rampes d'accès optionnelles permet de se passer de sol incliné. L'installation de l'agitateur est ainsi moins coûteuse, mais le stock ne peut pas être entièrement vidé. Lors du premier remplissage, l'espace situé en dessous du conduit est rempli de copeaux très secs et forme en quelque sorte un sol incliné naturel.

Les agitateurs sont conçus pour une hauteur de remblayage maximale de 5 mètres et peuvent être montés soit en biais avec/sans sol incliné, soit horizontalement, en fonction des conditions de construction.



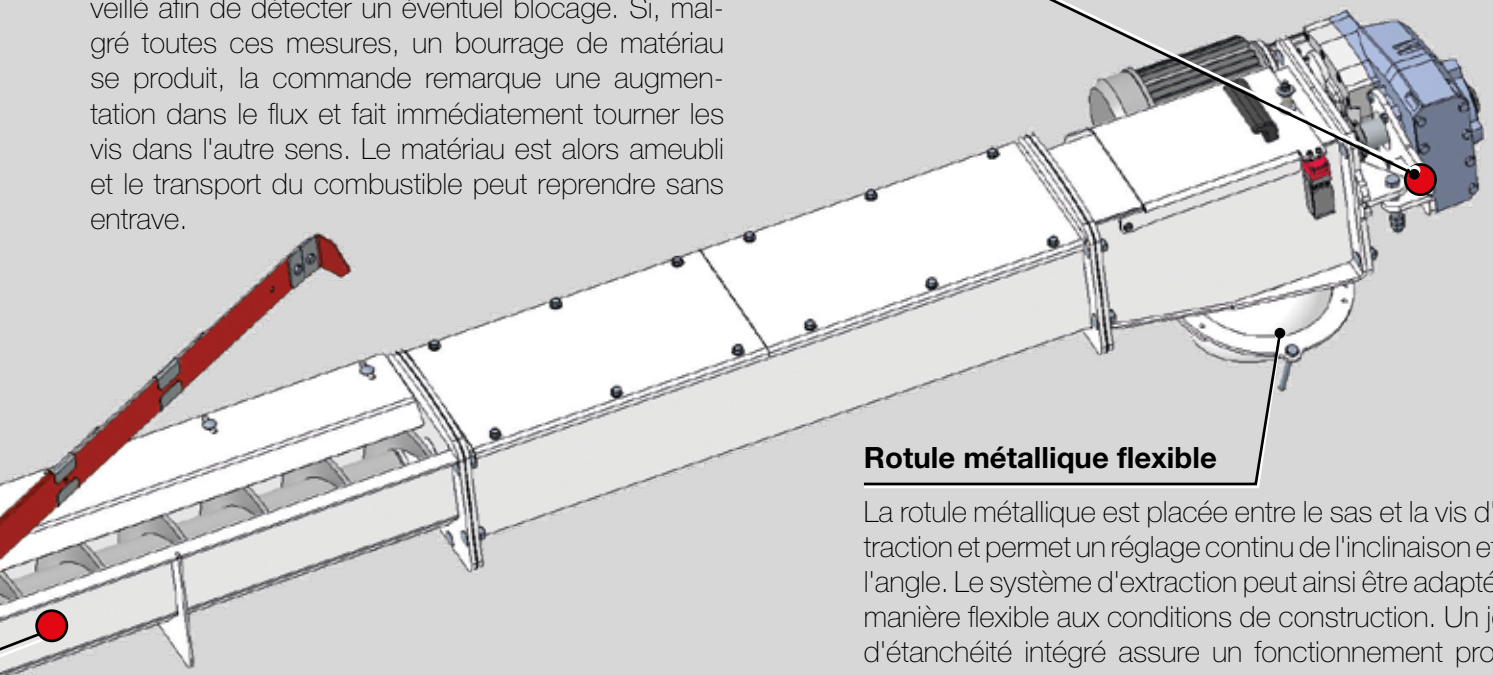
## Vis progressives pour un transport fluide

Pour éviter tout risque d'obstruction, notamment lors du passage du conduit ouvert dans le stockage au conduit fermé, la distance entre les différentes spires de la vis d'extraction est augmentée. Le pas progressif de la vis ameublir le combustible et empêche ainsi le compactage du matériau.

Grâce à la géométrie spéciale du conduit d'extraction, même les copeaux grossiers (P31S/G50) peuvent être transportés avec peu d'usure et en économisant de l'énergie. Une décharge de pression supplémentaire de la vis d'alimentation est obtenue grâce au couvercle partiel réglable.

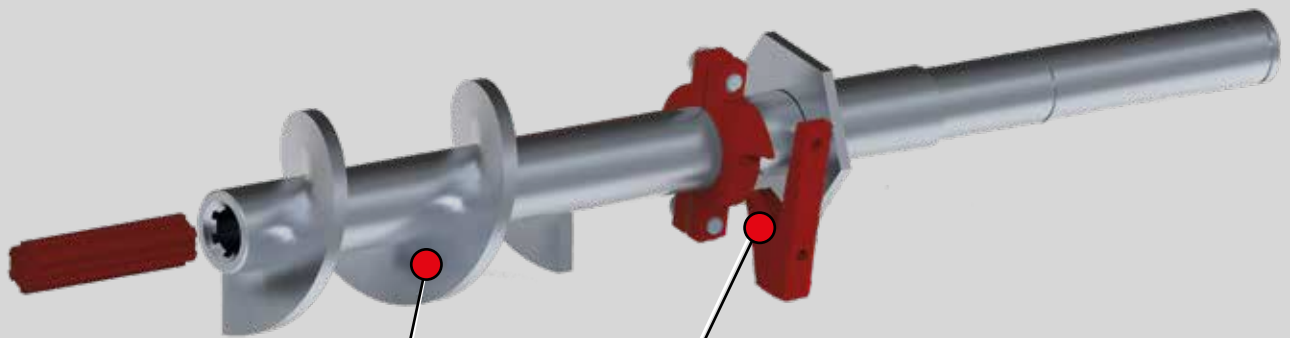
## Entraînement efficient du système d'extraction avec un motoréducteur à train direct

Le moteur d'extraction avec électroréducteur à train direct bridé entraîne la vis d'extraction en même temps que l'agitateur. Le flux est constamment surveillé afin de détecter un éventuel blocage. Si, malgré toutes ces mesures, un bourrage de matériau se produit, la commande remarque une augmentation dans le flux et fait immédiatement tourner les vis dans l'autre sens. Le matériau est alors ameubli et le transport du combustible peut reprendre sans entrave.



### Rotule métallique flexible

La rotule métallique est placée entre le sas et la vis d'extraction et permet un réglage continu de l'inclinaison et de l'angle. Le système d'extraction peut ainsi être adapté de manière flexible aux conditions de construction. Un joint d'étanchéité intégré assure un fonctionnement propre sans fuite de poussière.



### Système d'extraction flexible

Le système d'extraction peut être monté de manière flexible en fonction de la configuration des lieux. La vis d'extraction adaptée à la taille de l'agitateur peut être rallongée par un système enfichable dans les échelons 0,5 / 1,0 / 2,0 m. Le montage est simple et rapide, car les composants ne doivent être ni coupés ni soudés. Les différentes vis d'extraction sont reliées entre elles par adhérence à l'aide de profilés de prise de force enfichables.

### Broyeur de fibres en option

Si un matériau particulièrement fibreux est utilisé, un broyeur de fibres supplémentaire, disponible en option, peut être monté sur la tête de transfert devant le sas. Le broyeur de fibres assure la fragmentation des pièces trop longues et garantit ainsi le transport fiable du matériau.

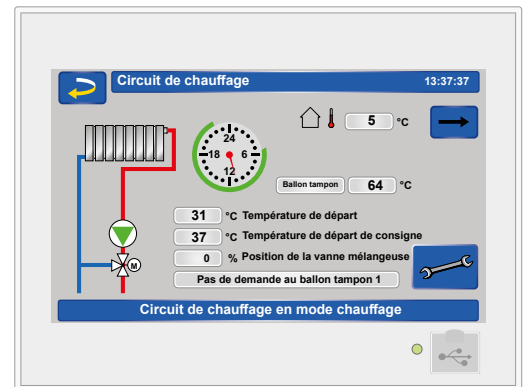
# Régulation de chauffage complète

- + commande intuitive avec écran tactile 7"
- + tient compte des prévisions météo
- + commande centralisée sur un seul écran

## Utilisation claire pour le système de chauffage complet

Avec sa commande par écran tactile intuitive **ecomanager-touch**, SOLARFOCUS offre un confort de commande maximale. Le concept de commande moderne avec utilisation des plus simples par écran tactile régule l'ensemble du système de chauffage en plus de la chaudière. Vous pouvez relier entre eux tous les produits de SOLARFOCUS à l'intérieur d'un réseau de chauffage et les adapter parfaitement les uns par rapport aux autres.

La commande comprend déjà toutes les fonctions standard sans supplément de prix. Il s'agit par exemple de toutes les fonctions de commande d'un circuit de chauffage, de préparation d'eau chaude via un



ballon d'eau potable ou un module d'eau douce, et du ballon tampon.

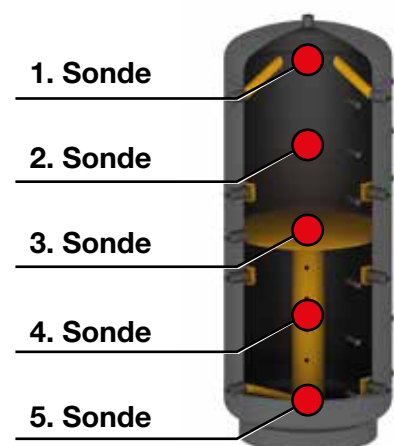
Toutes les chaudières SOLARFOCUS sont équipées de série d'une interface de réseau local et ModBusTCP. La chaudière peut donc être intégrée dans un réseau et commandée à distance depuis un PC, une tablette ou un smartphone.

## Gestion du ballon tampon

Toutes les sondes et fonctions nécessaires à la commande d'un ballon tampon sont déjà incluses de série. En option, selon le schéma de montage, il est possible d'intégrer jusqu'à 4 ballons tampons dans la commande. Pour les ballons tampons de plus grande taille ou une commande en cascade, il est possible de recourir en option à une gestion du ballon tampon reposant sur plusieurs sondes.

### Gestion du ballon tampon à plusieurs sondes

Avec la gestion du ballon tampon à plusieurs sondes en option, jusqu'à cinq sondes sont réparties sur toute la hauteur du ballon tampon, au lieu des deux sondes de température traditionnelles. À partir des valeurs des différentes sondes, il est possible de déterminer un état de charge du ballon. Dans les installations en cascade notamment, ceci permet de détecter plus rapidement un changement de charge et d'adapter en un clin d'œil la puissance des chaudières. Les temps de fonctionnement de la chaudière sont ainsi prolongés et les intervalles de démarrage et d'arrêt réduits. Le rendement de l'installation complète est amélioré.





## Préparation d'eau chaude

Toutes les sondes et fonctions nécessaires à la commande d'un réservoir d'eau chaude ou d'un module d'eau chaude sanitaire (ecs) sont déjà incluses de série. En option, il est possible d'intégrer jusqu'à 4 réservoirs d'eau chaude/ballons combinés ou 4 modules d'ecs dans la commande. Pour toutes les variantes, il est également possible de commander des pompes de bouclage sanitaire avec différents programmes (impulsion d'écoulement, temps, température). Le bouclage peut aussi être déclenché par exemple avec ModBus via un capteur de mouvement.

## Circuit de chauffage sensible aux conditions extérieures

Toutes les sondes et fonctions nécessaires à la commande d'un circuit de chauffage à régulation par vanne mélangeuse sont fournies de série. Différentes plages horaires, des programmes de vacances ou des baisses de température peuvent être réglés. En option, il est possible d'intégrer jusqu'à 8 circuits de chauffage à régulation par vanne mélangeuse dans la commande. Chaque circuit de chauffage peut être complété en option par une sonde ou un régulateur de température ambiante. Des variantes avec ou sans capteur d'humidité ou sonde de température ambiante avec connexion radio ou par câble sont disponibles.

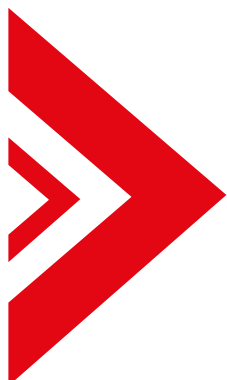
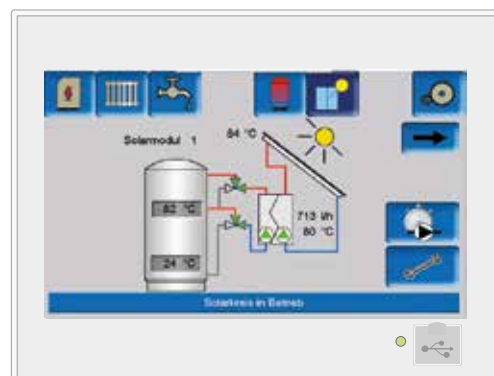
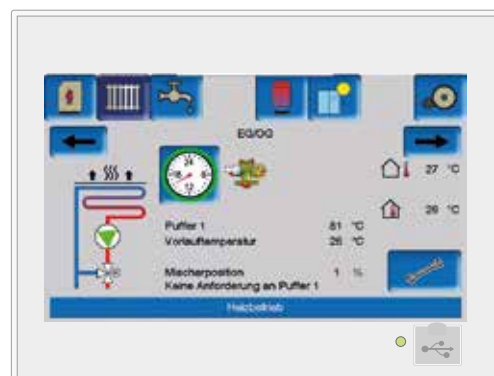
## Installation solaire thermique

Pour l'intégration optionnelle de l'installation solaire thermique, SOLARFOCUS vous offre toutes les possibilités. Outre les installations solaires habituelles à 1 ou 2 circuits avec un ou deux ballons, il est possible de réaliser des installations solaires à 3 circuits. L'intégration du module de chargement par stratification SOLARFOCUS, du chauffage de la piscine ou de plusieurs champs de capteurs est également envisageable. La commande ecomanagertouch est complétée par des fonctions supplémentaires, comme la fonction de dissipation thermique, la fonction de démarrage, la priorité relative ou la fonction innovante de prévision météorologique.

## Commande de prévision météorologique

La commande de prévision météorologique est intégrée de série et ajoute les données en direct et les prévisions météorologiques futures pour le lieu enregistré lorsque la connexion Internet est active. La commande décide si, sur la base d'une bonne prévision, la chaudière doit démarrer ou si elle peut rester à l'arrêt. L'installation solaire thermique a ainsi plus de temps et a la possibilité de charger encore plus d'énergie dans le ballon.

Mais même sans installation solaire thermique, cette fonction permet de réaliser des économies. En cas de prévisions de temps ensoleillé, la température de départ calculée peut être abaissée également pour éviter la surchauffe de l'espace de vie. Sur l'année, cette innovation de pointe permet à l'utilisateur de réaliser des économies.



# Smart Home - Raccordement

## LOXONE

Les produits de SOLARFOCUS communiquent à l'aide d'une interface ModBus-TCP intégrée également avec la commande Smart-Home de LOXONE. Pour la connexion au mini-serveur, aucune extension supplémentaire de SOLARFOCUS n'est nécessaire.



À l'aide d'un convertisseur de KNX à ModbusTCP, l'ecomanager-touch peut être relié à un système de commande KNX. Le convertisseur nécessaire à cet effet est disponible via un partenaire KNX de confiance.

### Fonctions de contrôle supplémentaires

En plus des fonctions standard, d'autres fonctions sont disponibles :

- Commande de chargement par différence de température double circuit
- Intégration de chaudières externes pour les chaudières à mazout, les chaudières à gaz, les pompes à chaleur ou les poêles
- Commande des lignes longue distance avec vanne mélangeuse pour la distribution de chaleur dans plusieurs bâtiments
- Commande en cascade de plusieurs générateurs de chaleur SOLARFOCUS
- Module d'air ambiant pour la commande de l'alimentation en air de combustion
- Visualisation du rendement photovoltaïque

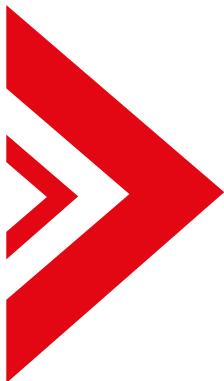


### mySOLARFOCUS

L'application gratuite mySOLARFOCUS vous permet de commander les principales fonctions de votre chauffage même lorsque vous êtes en déplacement. Vous pouvez par exemple sélectionner différents modes de fonctionnement (mode vacances, mode automatique ou mode abaissement) des circuits de chauffage ou contrôler les températures du ballon d'eau chaude et du ballon tampon. La ligne d'état actuelle du générateur de chaleur est également affichée.

Si une installation solaire thermique avec compteur de chaleur est également installée, les rendements solaires actuels et historiques peuvent être visualisés. Vous obtenez les informations importantes par messages push sur votre smartphone. La configuration de l'application est rapide et aisée sur votre smartphone et est disponible pour Android et iOS.

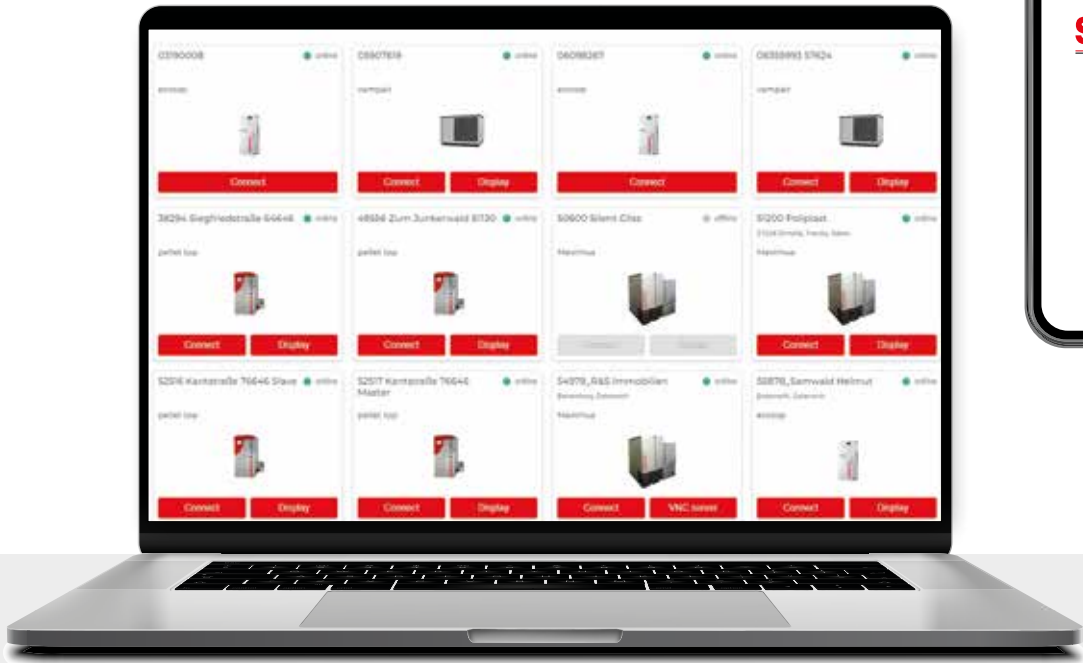




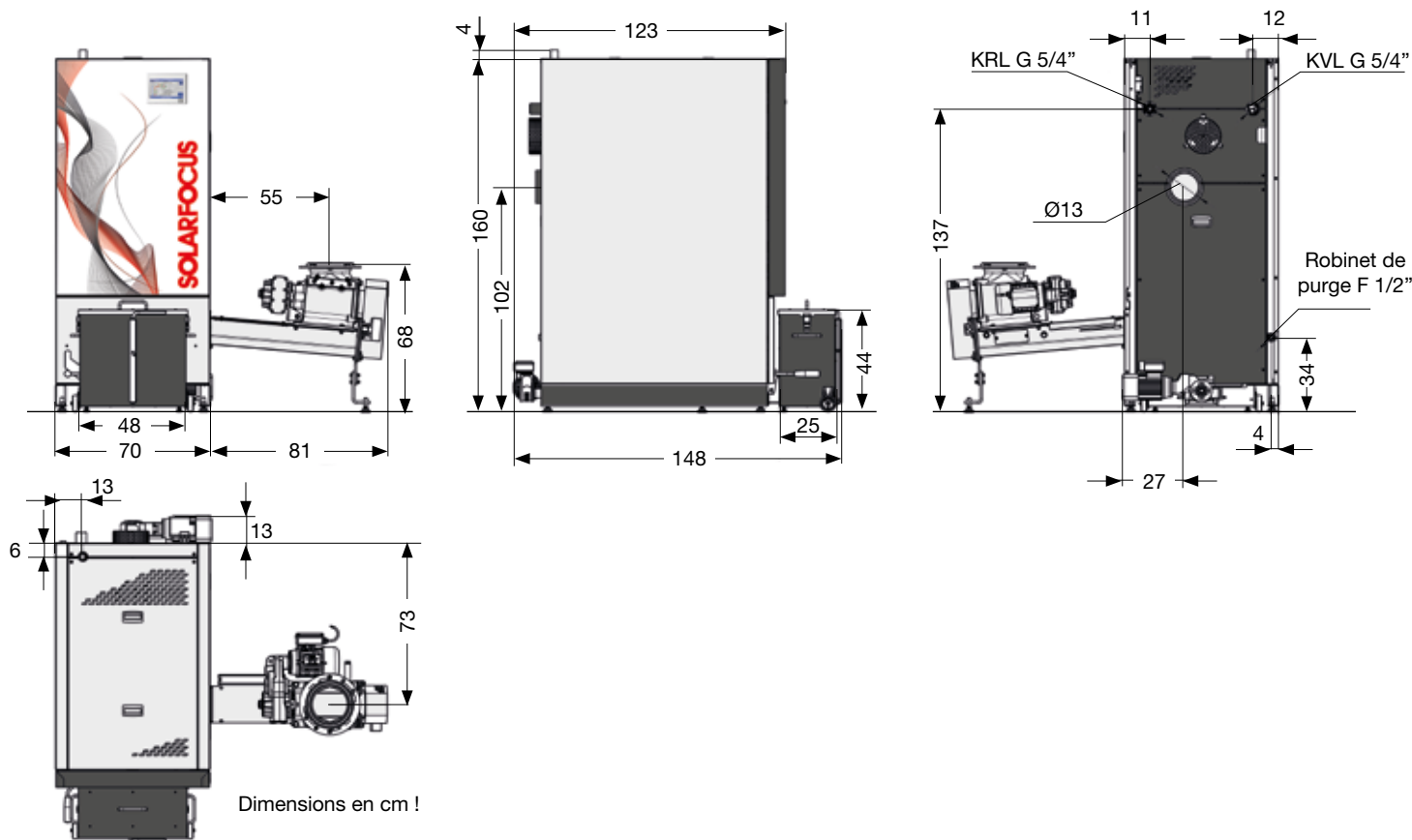
## SOLARFOCUS Connect

Plateforme payante où le client dispose d'un accès distant complet à l'ecomanager-touch via VNC. Avec SOLARFOCUS Connect, vous voyez l'écran de votre chaudière sur votre smartphone, votre tablette ou votre PC comme si vous étiez devant elle. La connexion passe alors par un canal VPN sécurisé, de sorte que seuls les utilisateurs autorisés y ont accès.

Si vous avez des questions à poser à votre chauffagiste ou à un technicien SOLARFOCUS, vous pouvez leur accorder un accès temporaire à la commande. Les questions ou les réglages peuvent ainsi être expliqués en direct sur l'écran. De même, des diagnostics à distance plus ciblés et plus rapides sont possibles pour vous faire bénéficier d'une meilleure aide sans déplacement d'un technicien.



# Caractéristiques techniques **ecohack**<sup>zero</sup> 30 - 40 kW



## ecohack<sup>zero</sup>

		30	35	40
Plage de puissance (M25 BD 150)	[kW]	9 - 30	9 - 35	9 - 40
Classe de chaudière selon EN303-5:2012		5	5	5
Label classe d'efficacité énergétique (avec commande)		A+	A+	A+

### Dimensions

		30	35	40
Largeur	[cm]	70	70	70
Hauteur	[cm]	160	160	160
Profondeur avec/sans cendrier	[cm]	123/148	123/148	123/148
Hauteur minimale du local	[cm]	200	200	200
Hauteur recommandée du local	[cm]	230	230	230

### Côté gaz de combustion

		30	35	40
Diamètre tube de gaz de combustion	[cm]	13	13	13
Hauteur jusqu'au centre du tube de gaz de combustion	[cm]	99	99	99
Tirage requis minimal	[Pa]	5	5	5
Flux massique gaz de combustion pleine charge	[g/s]			
Température maximale des gaz de combustion à pleine charge	[°C]	140	140	140

### Poids

		30	35	40
Poids de l'unité d'insertion, sas compris	[kg]	78	78	78
Poids de la chaudière	[kg]	560	560	560

### Côté eau

		30	35	40
Volume d'eau	[l]	108	108	108
Plage de réglage commande de température	[°C]	70 - 85	70 - 85	70 - 85
Température maximale autorisée	[°C]	95	95	95
Pression de service maximale autorisée	[bars]	3	3	3
Raccordement départ/retour de chaudière	["]	F 5/4" FE		
Raccordement robinet de remplissage et de purge	["]	F 1/2" FE		

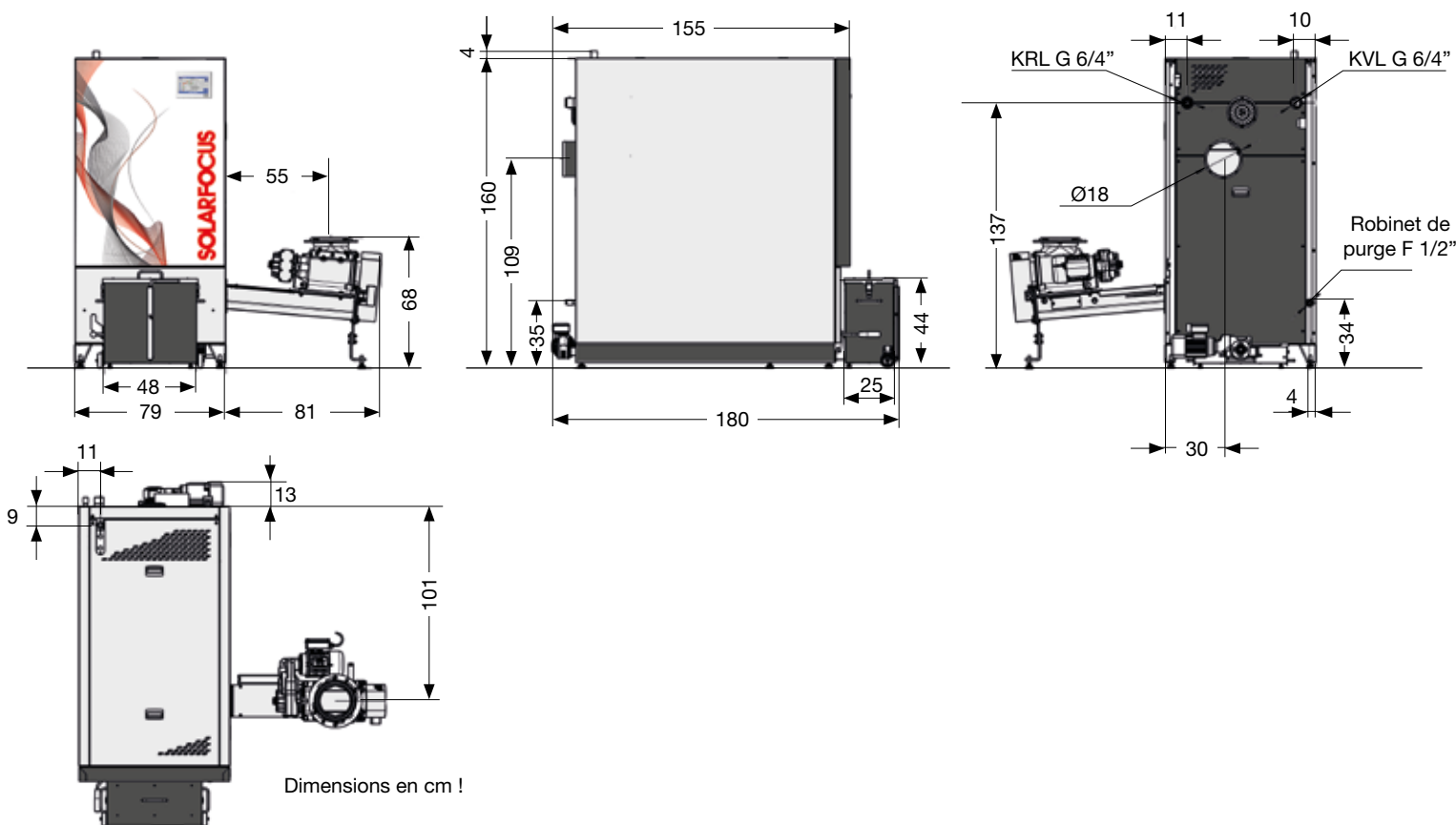
### Raccordement électrique

		30	35	40
Alimentation électrique, protection par fusible	[V, Hz, A]	230 V AC/50 Hz, 10 A		
Puissance absorbée électrique VL/TL	[W]			

### Combustible

		30	35	40
Combustible compatible		Copeaux ISO 17225-4, classes A ; tailles P16S-P31S (G30-G50), teneur en eau max. 35 %		
Volume du cendrier	[l]	51	51	51

# Caractéristiques techniques **ecohack**<sup>zero</sup> 45 - 60 kW



**ecohack**<sup>zero</sup>

		45	50	60
Plage de puissance (M25 BD 150)	[kW]	13,5 - 45	15 - 49	18 - 59
Classe de chaudière selon EN303-5:2012		5	5	5
Label classe d'efficacité énergétique (avec commande)		A+	A+	A+

## Dimensions

		45	50	60
Largeur	[cm]	79	79	79
Hauteur	[cm]	160	160	160
Profondeur avec/sans cendrier	[cm]	148/180	148/180	148/180
Hauteur minimale du local	[cm]	200	200	200
Hauteur recommandée du local	[cm]	230	230	230

## Côté gaz de combustion

		45	50	60
Diamètre tube de gaz de combustion	[cm]	18	18	18
Hauteur jusqu'au centre du tube de gaz de combustion	[cm]	109	109	109
Tirage requis minimal	[Pa]	5	5	5
Flux massique gaz de combustion pleine charge	[g/s]			
Température maximale des gaz de combustion à pleine charge	[°C]	140	140	140

## Poids

		45	50	60
Poids de l'unité d'insertion, sas compris	[kg]	78	78	78
Poids de la chaudière	[kg]	930	930	930

## Côté eau

		45	50	60
Volume d'eau	[l]	205	205	205
Plage de réglage commande de température	[°C]	70 - 85	70 - 85	70 - 85
Température maximale autorisée	[°C]	95	95	95
Pression de service maximale autorisée	[bars]	3	3	3
Raccordement départ/retour de chaudière	["]	F 6/4" FE		
Raccordement robinet de remplissage et de purge	["]	F 1/2" FE		

## Raccordement électrique

		45	50	60
Alimentation électrique, protection par fusible	[V, Hz, A]	230 V AC/50 Hz, 10 A		
Puissance absorbée électrique VL/TL	[W]			

## Combustible

		45	50	60
Combustible compatible		Copeaux ISO 17225-4, classes A ; tailles P16S-P31S (G30-G50), teneur en eau max. 35 %		
Volume du cendrier	[l]	51	51	51

# Un fournisseur unique



## INSTALLATION SOLAIRE

### Énergie solaire thermique

Capteur CPC  
Sunnyline  
SUNeco

### Photovoltaïque

Modules PV  
Accumulateur  
Pompe à chaleur et PV

## CHAUFFAGE À BIOMASSE

### Chaudière à granulés

pelletegance : 10 à 24 kW  
octoplus : 15 à 22 kW  
ecotopzero : 15 à 24 kW  
pelletop : 35 à 70 kW  
maximus : 110 à 300 kW  
En cascade : jusqu'à 1 800 kW

### Chaudière combinée pour bois et granulés

therminator II Kombi : 22 à 60 kW

### Chaudière à bûches

therminator II SH : 18 à 60 kW

### Chaudière à bois déchiqueté

ecohackzero : 30 à 60 kW  
maximus : 120 à 250 kW



## POMPE À CHALEUR AIR

vampair K08 - K10  
vampair K12 - K15  
Pompe à chaleur et PV

vampair PRO15

## TECHNIQUE ECS

### Modules chaude sanitaire (ecs)

FWMeco  
FWMkonvent  
FWMautark



Votre conseiller personnel

# SOLARFOCUS

Chauffages à biomasse | Pompes à chaleur | Installations solaires

#### SOLARFOCUS GmbH, Werkstraße 1, A-4451 St. Ulrich/Steyr

office@solarfocus.at      Tel.: 07252 50 002 - 0  
www.solarfocus.at      Fax: 07252 50 002 - 10

#### SOLARFOCUS GmbH, Marie-Curie-Str. 14-16, D-64653 Lorsch

office@solarfocus.de      Tel.: 06251 13 665 - 00  
www.solarfocus.de      Fax: 06251 13 665 - 50

#### SOLARFOCUS Schweiz GmbH, Gewerbe Mooshof 10

CH-6022 Grosswangen      Tel.: 041 984 0880  
www.solarfocus.ch      info@solarfocus.ch