

Caldaia a pellet



ecotop^{zero} / ecotop^{light}



Tecnologia a gassificazione del pellet

- + Certificazione ambientale: 5 Stelle
- + Con / Senza filtro antipolvere
- + Comando da remoto con l'app mySOLARFOCUS

SOLARFOCUS

Aria pulita grazie alla
Low Emission Technology





Il benessere

comincia con il riscaldamento

Ci sono due modelli disponibili della serie **ecotop**:

ecotop^{zero}: con filtro antipolvere integrato di serie le emissioni di polvere sono quasi a zero.

ecotop^{light}: senza filtro antipolvere integrato. Anche senza filtro la caldaia raggiunge 5 stelle secondo i severi parametri di emissione del DECRETO 7 NOVEMBRE 2017, N. 186.

È possibile integrare il filtro antipolvere anche in un secondo momento.

Grazie alla costruzione compatta **ecotop**^{zero} / **ecotop**^{light} è davvero una caldaia salvaspazio. Può essere collocata con due lati vicino al muro.

Poichè **ecotop**^{zero} / **ecotop**^{light} viene consegnata pronta per l'uso (cablaggio effettuato, assemblato, controllato e preimpostato), si evitano costi supplementari per il montaggio.

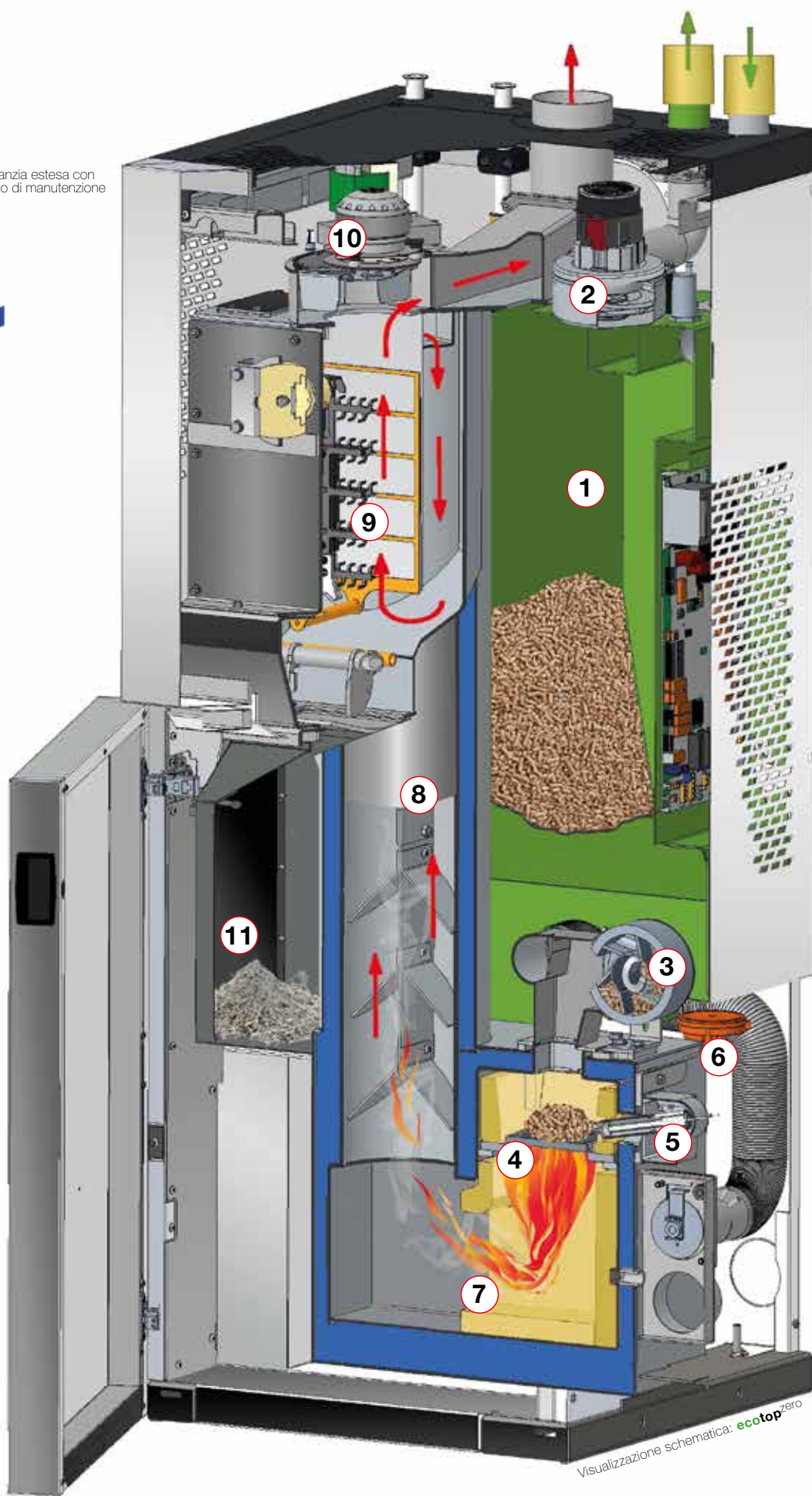


5 stelle secondo i severi parametri di emissione del
DECRETO 7 NOVEMBRE 2017, N. 186

Perfezione e Passione



* Garanzia estesa con contratto di manutenzione



Visualizzazione schematica: ecotop^{zero}

● Tecnolgoia

● Vantaggio

Contenitore pellets (1) con turbina di aspirazione (2)

- La caldaia è dotata di un ampio contenitore pellets. La turbina d'aspirazione (2) si occupa, in un circuito chiuso (sistema aspirazione-pressione), del carico del contenitore ad intervalli preimpostati.
- Il locale tecnico ed il deposito pellets non devono essere immediatamente adiacenti. Circuito chiuso che non richiede manutenzione. La turbina d'aspirazione è montata direttamente sul contenitore pellets.

Coclea di carico pellets con valvola stellare monoassiale (3)

- Dal contenitore di riserva i pellets vengono trasportati tramite la coclea di carico alla valvola stellare monoassiale. La valvola stellare separa ermeticamente la camera di combustione dal contenitore di riserva pellets grazie ad un sistema a sei camere - la coclea di carico motorizzata (5) è flangiata direttamente su un unico perno di rotazione e non richiede manutenzione.
- Sicurezza contro i ritorni di fiamma al 100% - anche in caso di caduta di tensione. Consumo di corrente minimo. Senza catene e ruote dentate, silenzioso, nessuna manutenzione.

Griglia di combustione in acciaio inox (4)

- Attraverso la valvola stellare monoassiale i pellets cadono dall'alto sulla griglia di combustione in acciaio refrattario.
- Poichè i pellets cadono dall'alto, il letto di braci non viene disturbato. Grazie a questo sistema la cenere e la brace non si mescolano e rese massime sono garantite.

Accensione automatica (5)

- L'accensione dei pellets avviene automaticamente tramite un bulbo in ceramica resistente a temperature altissime.
- Il bulbo di accensione necessita di soltanto 260 W, è silenzioso e non richiede manutenzione.

Misurazione della quantità di aria (6)

- Grazie al pressostato la quantità di aria che viene miscelata alla combustione viene misurata esattamente e regolata in modo da ottimizzare la combustione.
- La combinazione tra tecnologia a fiamma inversa, la misurazione della quantità dell'aria e l'utilizzo della sonda Lambda garantisce una combustione eccezionalmente pulita.

Tecnologia a fiamma inversa (7)

- Grazie alla tecnologia a fiamma inversa la cenere viene trasportata automaticamente nel contenitore per la cenere. Nella zona calda non si trovano sistemi di estrazione della cenere meccanici.
- Diversamente da sistemi con focolare sottoalimentato o alimentato per caduta, il sistema SOLARFOCUS non necessita di meccanismi meccanici complicati per la pulizia della cenere.

Pulizia degli scambiatori di calore (8)

- L'alesatore (8) pulisce automaticamente la parete dello scambiatore di calore.
- Nessuna pulizia manuale necessaria, nessuna manutenzione. Rendimenti elevati e costanti nel tempo.

Separatore antipolvere (9)

- **ecotop^{zero}** è dotato di serie di un filtro antipolvere che riduce le emissioni di polvere al minimo. **ecotop^{light}**: non è dotato di un filtro ma ha comunque valori di emissione straordinari. Il filtro può essere integrato anche in un secondo momento.
- Grazie alla pulizia automatica del filtro la potenza di separazione rimane sempre alta.

Ventilatore a tiraggio indotto (10)

- L'aria di combustione viene aspirata dal ventilatore efficace in modo controllato grazie alla regolazione dei giri.
- Ventilatore silenzioso che non richiede manutenzione. Massima flessibilità: grazie al ventilatore girevole c'è una soluzione per ogni situazione architettonica. La caldaia può essere collocata con due lati al muro.

Estrazione automatica della cenere (11)

- La cenere viene portata automaticamente nel contenitore per cenere da 20,3 litri
- Intervalli di svuotamento prolungati permettono un riscaldamento con tantissimo confort.

Modulo anticondensa integrato

- Il modulo anticondensa con miscelatore motorizzato e la pompa per il carico del puffer sono integrati nella caldaia. Tutti i collegamenti sono direzionati verso l'alto e i componenti sono facilmente accessibili.
- Risparmia spazio nella centrale termica, installazione più veloce.

Soluzioni tecniche innovative

Gassificazione del pellet

La caratteristica unica della tecnologia a fiamma inversa è il bruciamento verso il basso. I pellets cadono sul letto di combustibile più freddo, così il letto di brace viene mantenuto. Il gas di sintesi estratto dal combustibile viene aspirato in modo controllato attraverso la griglia e viene bruciato completamente nel vano di combustione con temperature fino a ca. 1.200°C.

- Combustione completa
- Risparmia combustibile



Sonda Lambda

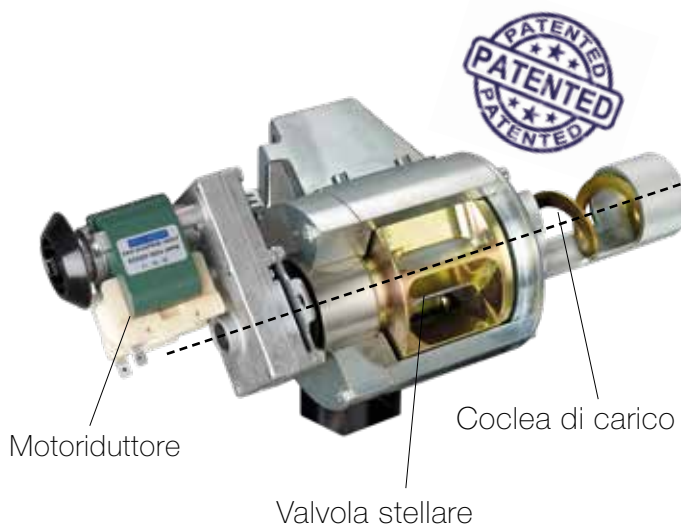
La sonda Lambda garantisce la combustione ideale a tutti i regimi grazie all'adattamento del combustibile in uso.

- SOLARFOCUS utilizza la sonda Lambda sin dal 1981
- Combustione pulita con valori di polvere bassissimi

Valvola stellare monoassiale

La coclea di carico con valvola stellare monoassiale ha il compito di trasportare i pellets dal contenitore di riserva alla griglia di combustione. Grazie al sistema a sei camere la valvola stellare garantisce la sicurezza contro i ritorni di fiamma al 100%.

- Senza catene e ruote dentate
- Silenziosa e non richiede manutenzione



Collocamento con 2 lati al muro

È ideale per centrali termiche di dimensioni ridotte. Inoltre è possibile posizionarla con 2 lati accostati al muro. Tutti i collegamenti sono direzionati verso l'alto. È possibile orientare il collegamento al camino verso l'alto o alla parte posteriore della caldaia.

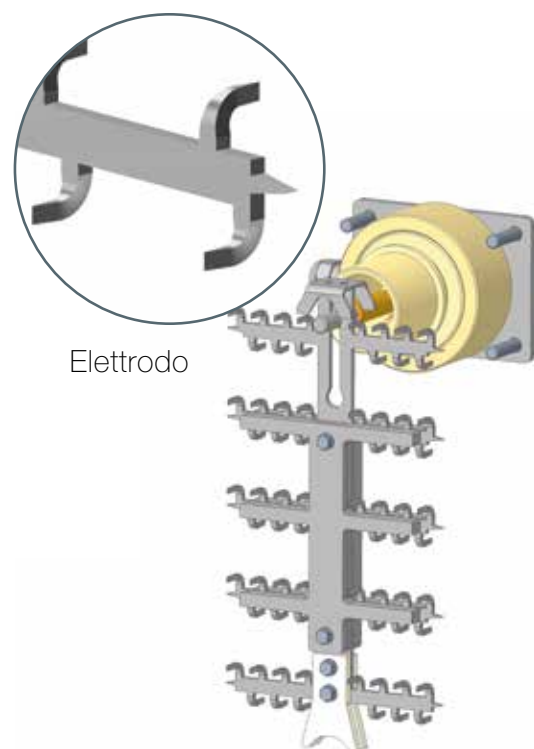
- Superficie di appoggio di solo 0,4 mq
- Collegamento al tubo tumi girevole (alto / posteriore)

Filtro antipolvere elettrostatico

ecotop^{zero} è dotata di serie di un filtro elettrostatico autorigenerante che riduce al minimo le emissioni di polvere. Un elettrodo con una tensione fino a 30 kV ionizza il particolato che si aderisce all'elettrodo separatore come strato di polvere.

ecotop^{light} viene fornita senza filtro antipolvere. Il filtro può essere inserito anche in un secondo momento. Grazie a questa possibilità non ci si deve preoccupare se in futuro verranno introdotte limiti di emissioni ancora più severi.

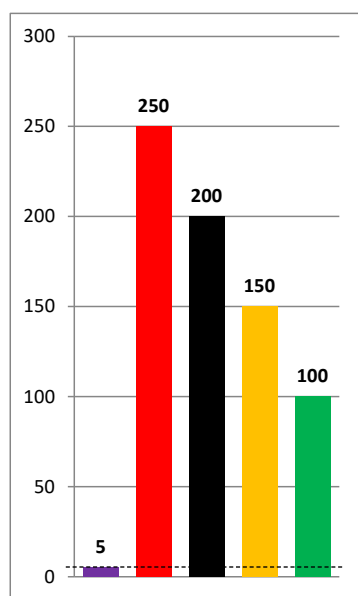
- Emissioni di polvere al limite della misurabilità
- Sicurezza totale grazie alla possibilità di inserire il filtro in un secondo momento



Elettrodo

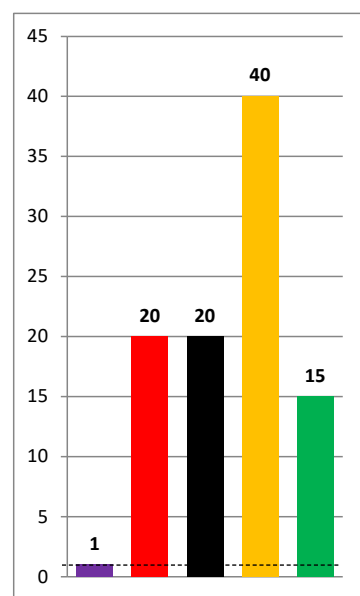
Ossido di carbonio (CO)

(mg/Nm³) riferito al 13% di O₂



Polvere

(mg/Nm³) riferito al 13% di O₂



Valori di emissione a potenza nominale

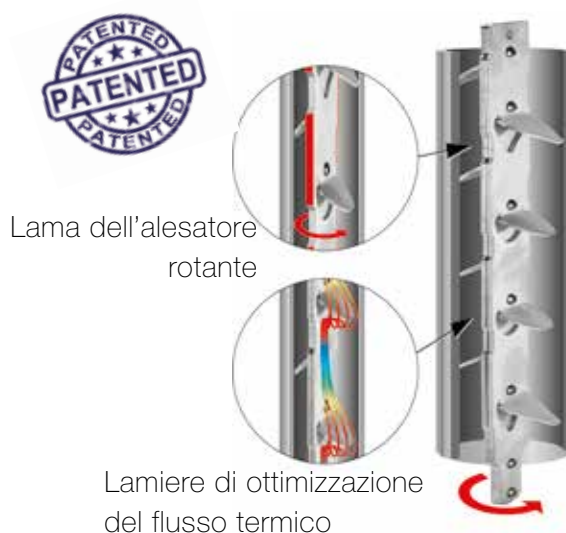
La tecnologia a fiamma inversa innovativa in combinazione al filtro antipolvere elettrostatico permette una combustione pulitissima. Le grafiche a sinistra dimostrano i valori di limite normativo nazionali di alcuni paesi per CO e polvere e quelli ottenuti dall'**ecotop^{zero} 15**.

- ecotop^{zero} 15
- Limiti in Austria
- BAFA Germania
- Sigla di qualità in Svizzera
- Certificazione ambientale 4 Stelle in Italia

Pulizia automatica dello scambiatore di calore

Per poter mantenere costantemente elevato il rendimento nel tempo, la pulizia dello scambiatore di calore è fondamentale. L'alesatore brevettato, dotato di una lama rotante, pulisce perfettamente la superficie dello scambiatore di calore. Perciò un'ulteriore pulizia non è necessaria. Le lamiere di ottimizzazione del flusso termico permettono una trasmissione di calore migliorata del gas di scarico e basse temperature del gas di scarico.

- Rendimento elevato costante
- Basse temperature del gas di scarico

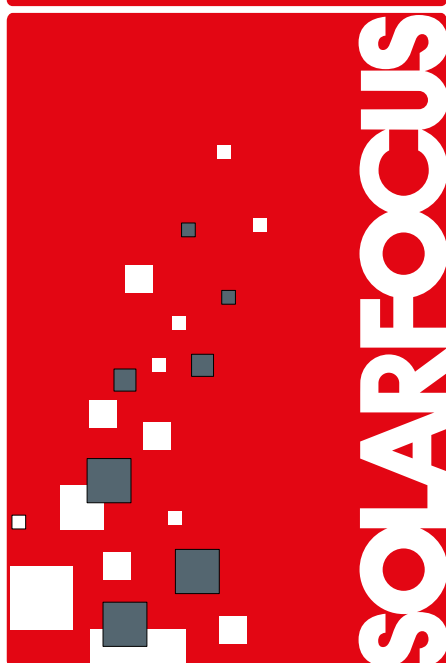
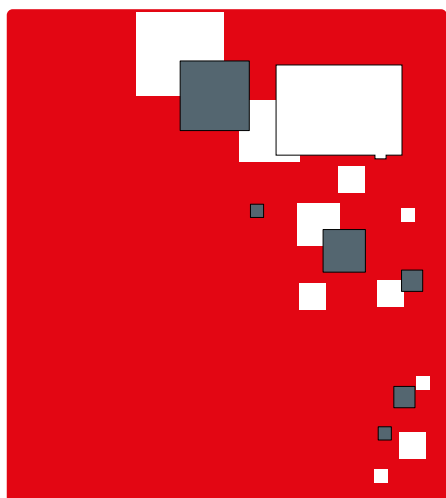


Lama dell'alesatore rotante

Lamiere di ottimizzazione del flusso termico

Personalizza il DESIGN della tua caldaia!

Lo sportello delle caldaie a pellet **ecotopzero** e **ecotoplight** può essere personalizzato. Il tuo motivo desiderato viene stampato su vetro acrilico tramite stampa UV 6c. Scegli il design della tua caldaia e porta colore nella tua centrale termica.



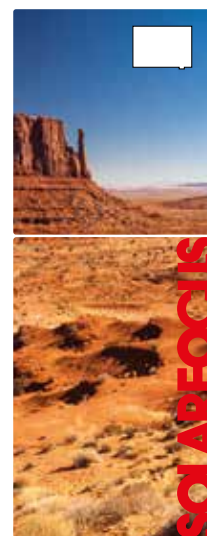
Aggiunta:
-RED



Aggiunta:
-MT



Aggiunta:
-BEACH



Aggiunta:
-DESERT



Aggiunta:
-WOOD



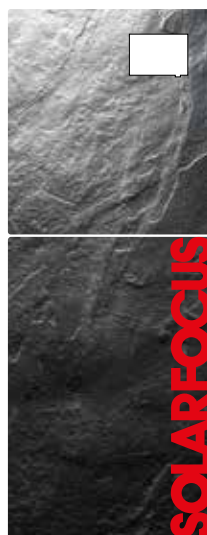
Aggiunta:
-CITY



Aggiunta:
-FIRE



Aggiunta:
-CUBA



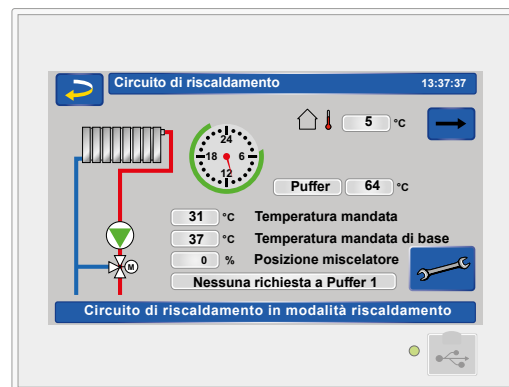
Aggiunta:
-SLATE



Aggiunta:
-WALL

Termoregolazione versatile

La termoregolazione **eco**manager-touch intuitiva massimizza il confort di regolazione. Il comando è semplice grazie al touch-display da 7". Non viene solo regolata la caldaia ma l'intero sistema di riscaldamento. In questo modo tutti i prodotti SOLARFOCUS che si trovano nella rete energetica comunicano tra di loro ed ottimizzano il sistema.



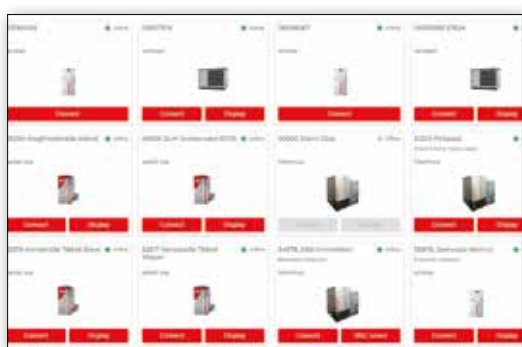
Funzione meteo

La regolazione è dotata di serie della funzione meteo. Quest'innovazione aumenta il confort consentendo un significativo risparmio economico. La regolazione riceve le previsioni del tempo da un server meteo e comunica alla caldaia quando deve avviarsi e quando può rimanere spenta perché viene prevista una giornata di sole.

Connettività - Smart Home



Con l'applicazione gratuita „my**SOLARFOCUS**“ puoi regolare le funzioni più importanti del tuo impianto come ad esempio varie modalità di funzionamento (ferie, automatico o abbassamento) dei circuiti di riscaldamento. Inoltre puoi controllare le temperature dell'acqua calda sanitaria e del puffer. L'app visualizza sempre lo stato attuale del generatore e se hai installato un impianto solare termico con contatore di calore trovi anche informazioni sulla resa solare attuale e del passato. Puoi impostare di ricevere i messaggi Push per poter essere informato ad esempio quando devi svuotare la cenere dalla caldaia o quando devi caricare il deposito del combustibile. L'impostazione funziona semplice e veloce tramite il tuo smartphone ed è disponibile per Android e iOS.



Interfaccia di SOLARFOCUS Connect



SOLARFOCUS-Connect è una piattaforma ed app a pagamento. A differenza della mySOLARFOCUS-App, puoi regolare tutte le funzioni del tuo generatore da remoto in modo sicuro tramite connessione VNC. Inoltre puoi concedere l'accesso ad altri utenti come ad esempio al tuo installatore. Questo presenta un grande vantaggio per poter chiarire delle domande relative al funzionamento o relative ad impostazioni in tempo reale sul display.

LOXONE

I prodotti SOLARFOCUS comunicano, grazie all'interfaccia Modbus-TCP integrata, con la regolazione Smart Home di LOXONE senza la necessità di ulteriori estensioni.



La regolazione **eco**manager-touch può essere collegata a un sistema di regolazione KNX tramite un convertitore da KNX a Modbus TCP-IP. Il convertitore necessario può essere acquistato da un partner KNX.

Stoccaggio e trasporto dei pellets

Sonde di aspirazione con modulo multisonde

La commutazione tra le sonde può avvenire automaticamente o manualmente. Grazie al posizionamento flessibile delle sonde di aspirazione, il deposito può essere svuotato uniformemente, anche se il deposito è rettangolare o angolato. Più ridotta la distanza tra le varie sonde meglio è il grado di utilizzo del deposito.

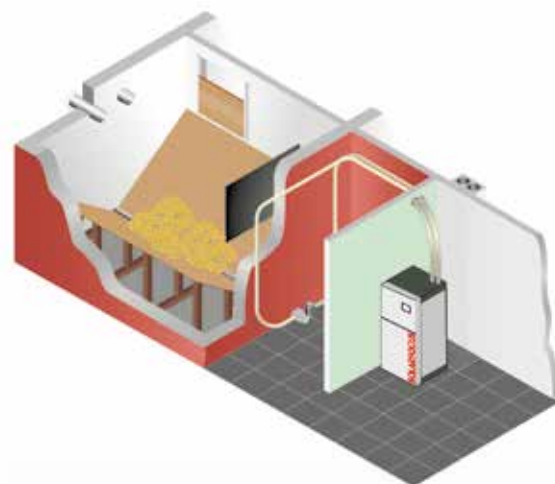
- Lunghezza max. del tubo di 20 m (caldaia - modulo multisonde)
- Altezza di trasporto max. di 2,5 m (caldaia - modulo multisonde)



Coclea di aspirazione

L'uso di una coclea di aspirazione è ideale per depositi grandi e allungati. Installando uno scivolo il deposito può essere svuotato completamente. Le coclee sono disponibili da 2 a 6 metri.

- Lunghezza max. del tubo di 35 m
- Altezza di trasporto max. di 5 m
- Lunghezza coclea max. di 6 m



Pelletbox per sistema di aspirazione

Il pelletbox è un deposito pronto all'uso adatto per il collocamento in cantina. Il prelievo può avvenire tramite una sonda di aspirazione oppure una coclea di aspirazione.

Coclea di aspirazione

- Lunghezza max. del tubo di 35 m
- Altezza di trasporto max. di 5 m

Sonda di aspirazione

- Lunghezza max. del tubo di 20 m
- Altezza di trasporto max. di 2,5 m



Contenitore pellet da 350 litri con sonda di aspirazione, per carico manuale

Il carico del contenitore viene effettuato a mano. Grazie alle dimensioni ridotte è ideale per casi con poco spazio (A/L/P: 125 x 37,5 x 100 cm). Il prelievo avviene tramite la sonda di aspirazione.

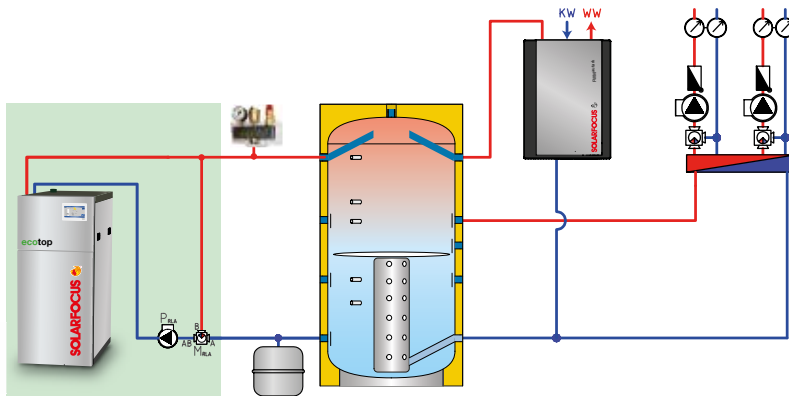
- Lunghezza max. del tubo di 20 m
- Altezza di trasporto max. di 2,5 m



Collegamento idraulico

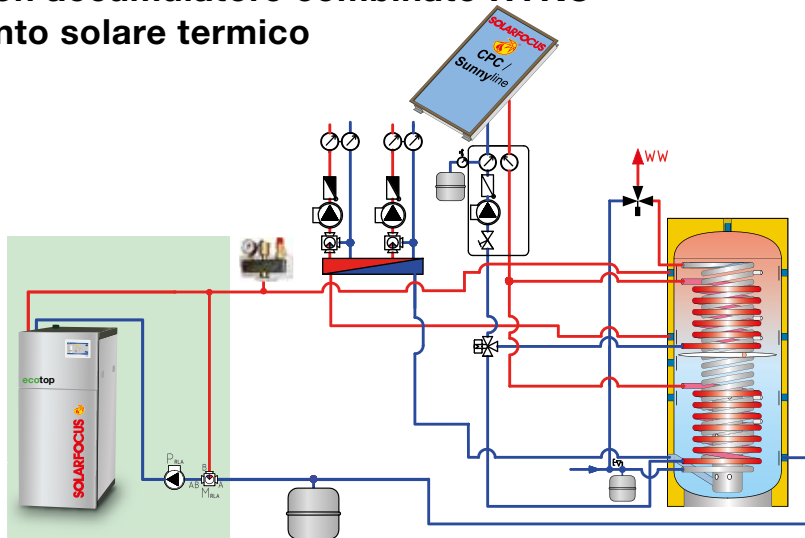
Il modulo anticondensa con miscelatore motorizzato e pompa è integrato nella caldaia.

ecotop con puffer stratificato e modulo per la produzione di acqua calda sanitaria



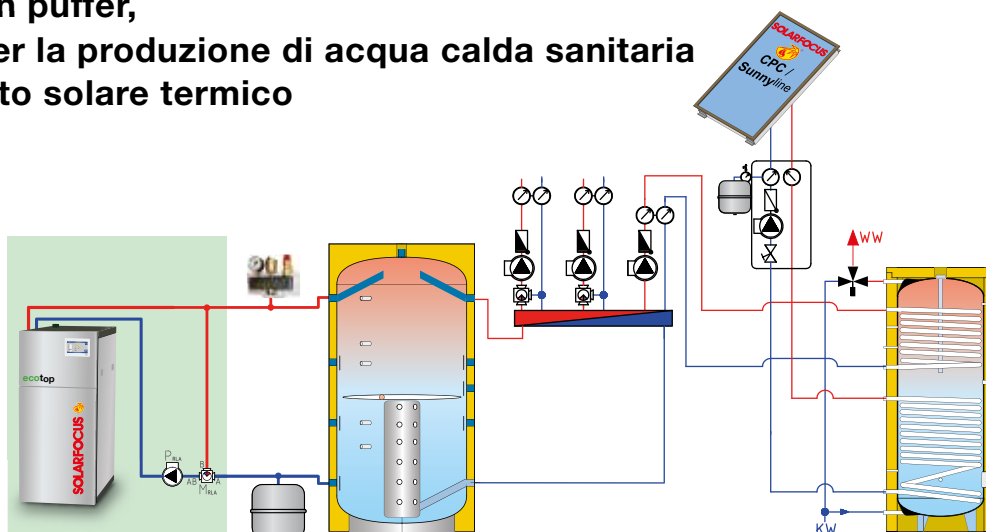
SISTEMA Istantaneo

ecotop con accumulatore combinato HYKO ed impianto solare termico



SISTEMA Istantaneo

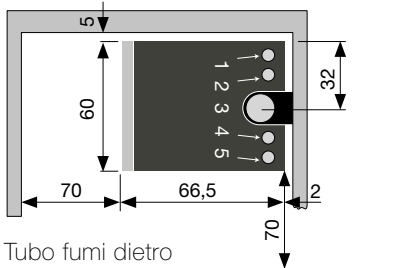
ecotop con puffer, modulo per la produzione di acqua calda sanitaria ed impianto solare termico



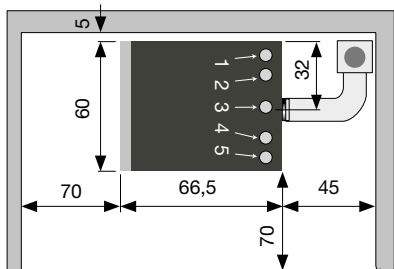
Perché utilizzare un puffer

- Anche per caldaie a pellet consigliamo l'installazione di un puffer.
- Adattamento ottimizzata alla richiesta termica.
- Diminuisce le accensioni della tua caldaia e di conseguenza aumenta la durata della caldaia.
- Ideale in combinazione con un impianto solare termico o altre fonti energetiche.

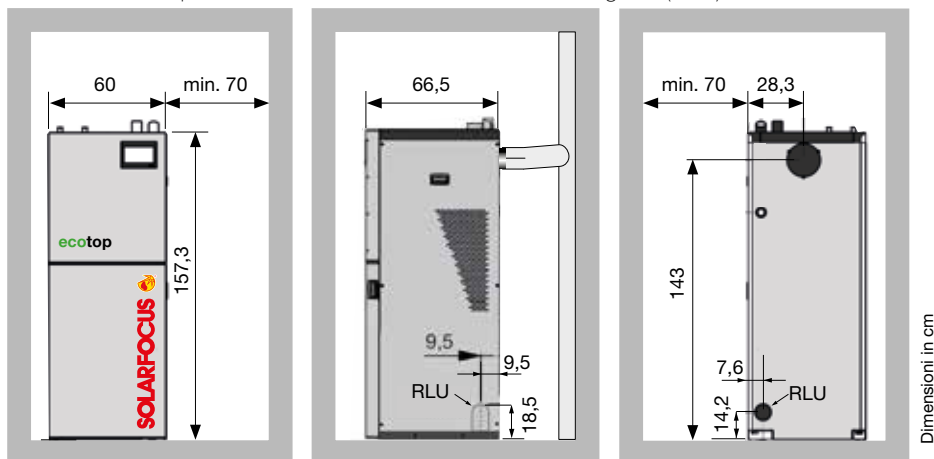
Tubo fumi sopra



Tubo fumi dietro



Possibilità di presa d'aria comburente dall'esterno integrato (RLU)!



1) Ritorno, 2) Mandata, 3) Collegamento tubo fumi, 4) Aria di ritorno pellets, 5) Tubo di aspirazione pellets

ecotop^{light} / ecotop^{zero}		15	20	24
Range potenza	[kW]	4,6 - 15,4	5,9 - 19,7	7,2 - 24
Classe energetica prodotto		A+ →	A+ →	A+ →
Classe energetica con regolazione ecotop^{light}		A+ →	A+ →	A+ →
Classe energetica con regolazione ecotop^{zero}		A++ →	A++ →	A++ →
Altezza incl. piedini di appoggio (senza attacchi)*	[cm]	157	157	157
Diametro tubo fumi**	[cm]	10 / 13	10 / 13	10 / 13
Altezza centro tubo fumi*	[cm]	143	143	143
Peso	[kg]	280	280	280
Contenuto idrico	[l]	55	55	55
Capacità del contenitore pellet	[l]	55	55	55
Capacità del contenitore cenere	[l]	20,3	20,3	20,3
Altezza min. della centrale termica	[cm]	185	185	185
Valvola di scarico termico			non necessaria	

* Piedini di appoggio su profondità di avvitamento massima

** Il tubo fumi può essere ampliato da 10 a 13 cm con l'adattatore compreso nella fornitura

Tutto da un solo fornitore

- ✓ Caldaie a biomassa
- ✓ Impianti solari
- ✓ Pompe di calore
- ✓ Tecnologia di acqua calda sanitaria



Prodotti per



Pellets



Pellets + Legna



Legna



Cippato



Energia solare



Acqua calda



Pompe di calore

Il tuo contatto

SOLARFOCUS GmbH, Werkstrasse 1, A-4451 St. Ulrich/Steyr

office@solarfocus.at
www.solarfocus.at

Tel.: +43 (0) 7252 50 002 - 0
Fax: +43 (0) 7252 50 002 - 10